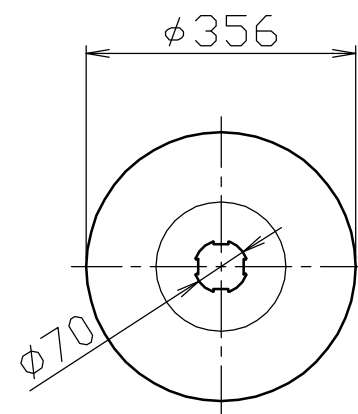


A 矢視図



ベルトカラー	
<input type="checkbox"/>	RD (レッド)
<input type="checkbox"/>	BU (ブルー)

番号	品名	数量	材質	備考
4	ベース	1	鋳鉄	黒色塗装
3	ベースカバー	1	ステンレス SUS304	サテン仕上げ
2	ヘッド	1	ポリアミド PA	黒色
1	支柱	1	アルミニウム合金	φ70 シルバー/アルマイト処理

株式会社 <b>サンポール</b> SUNPOLE CORPORATION			年月日 DATE	品名 SUBJ. BR-310MS-E (シングルベルトエンド用)
承認 APPR.	検図 C. BY	製図 D. BY	尺度 SCALE	図番 DRAWING No.
			1 / 10	

DWG  
A3  
SIZE

1207