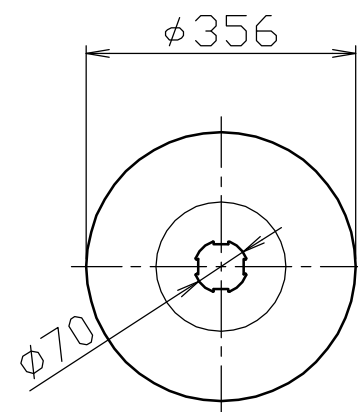


A 矢視図



ベルトカラー	
<input type="checkbox"/>	RD (レッド)
<input type="checkbox"/>	BU (ブルー)

番号	品名	数量	材質	備考
4	ベース	1	鑄鉄	黒色塗装
3	ベースカバー	1	ABS樹脂	黒色 (ツヤ消し)
2	ヘッド	1	ポリアミド PA	黒色
1	パイプ	1	アルミニウム合金	黒色塗装

株式会社 サンポール SUNPOLE CORPORATION			年月日 DATE	品名 SUBJ.	BR-310MB-E (シングルベルトエンド用)
承認 APPR.	検図 C. BY	製図 D. BY	尺度 SCALE	図番 DRAWING No.	DWG A3 SIZE
			1 / 10		