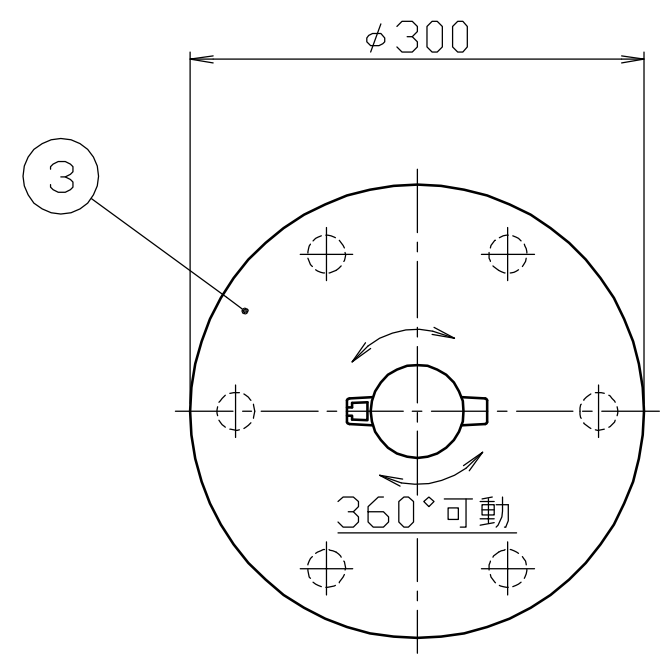


A 矢視図



ベルトカラー	
<input type="checkbox"/>	RD (レッド)
<input type="checkbox"/>	BU (ブルー)

番号	品名	数量	材質	備考
4	脚端	6	ポリプロピレン PP	黒
3	ベース	1	ステンレス SUS430	H.L. #240
2	回転ヘッドユニット	1	ステンレス SUS430	#400
1	パイプ	1	ステンレス SUS430	φ60.5 #400

株式会社 <b>サンポール</b> SUNPOLE CORPORATION		年月日 DATE	品名 SUBJ. BR-091MC	
承認 APPR.	検図 C.BY	製図 D.BY	尺度 SCALE	図番 DRAWING No.
			1 / 5	

DWG  
A3  
SIZE  
0810