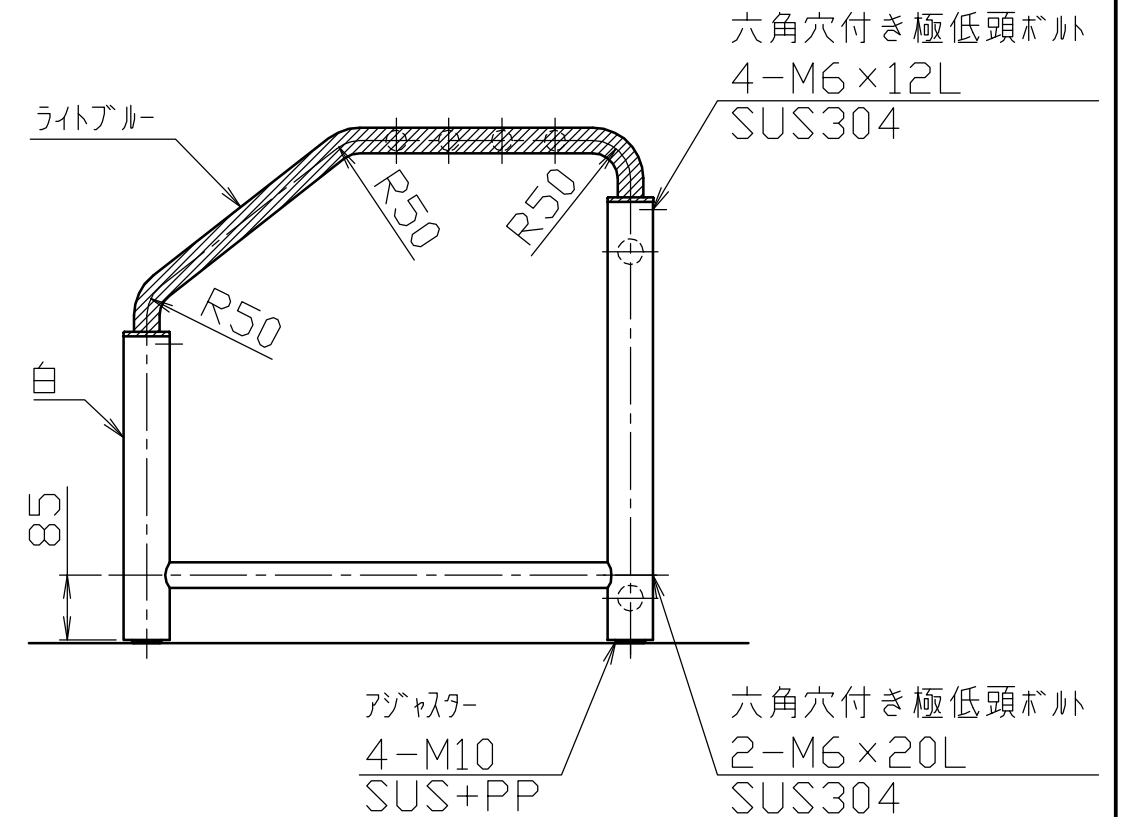
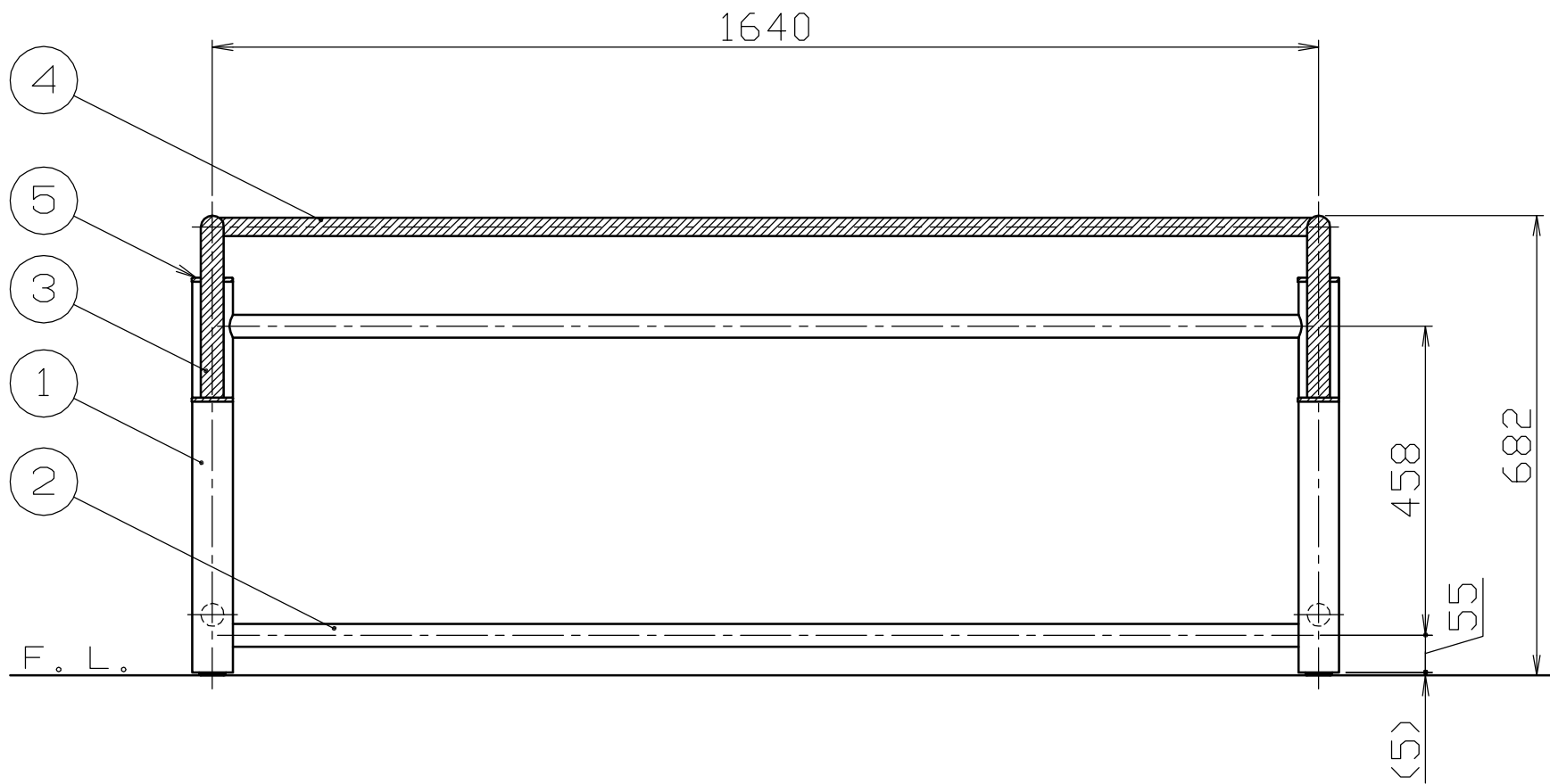


パイプ・フランジ		
色番号	色	日塗工No.
139	ライトブルー	日塗工 E69-50T 近似色
支柱・ベースプレート・フック		
色番号	色	日塗工No.
020	ホワイト	日塗工 EN-95 近似色



番号	品名	数量	材質	備考
5	フランジ	4	スチール SS400	φ61 電気亜鉛メッキ後、焼付塗装
4	パイプ	4	ステンレス SUS304	φ27.2×t2.0 焼付塗装
3	パイプ	2	ステンレス SUS304	φ34×t2.0 焼付塗装
2	パイプ	4	ステンレス SUS304	φ34×t2.0 焼付塗装
1	支柱	4	ステンレス SUS304	φ60.5×t2.0 焼付塗装

株式会社 <b>サンポール</b> SUNPOLE CORPORATION			年月日 DATE	品名 SUBJ. BP-200M
承認 APPR.	検図 C.BY	製図 D.BY	尺度 SCALE	図番 DRAWING No.
			1 / 10	DWG A2 SIZE