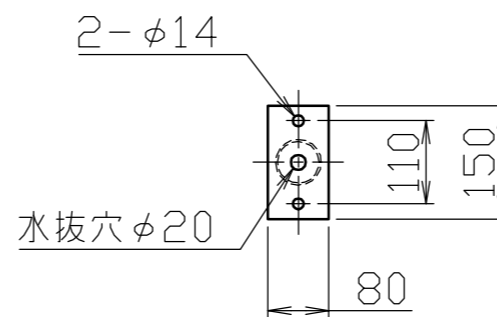
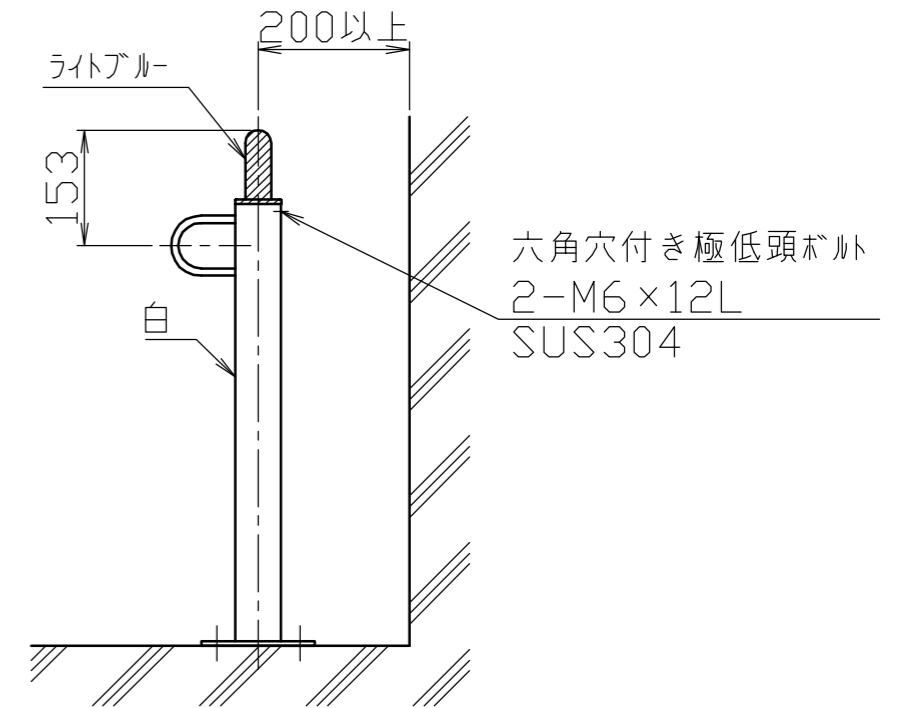
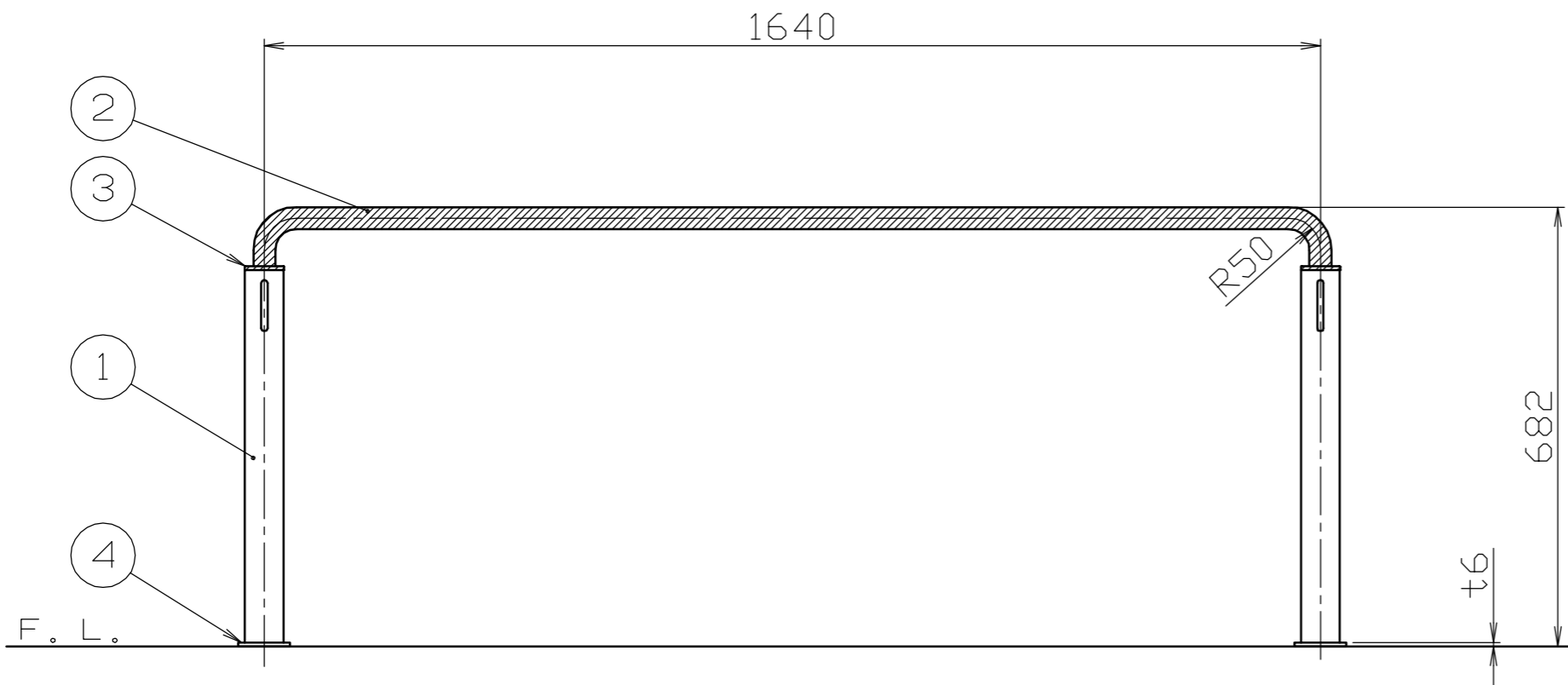
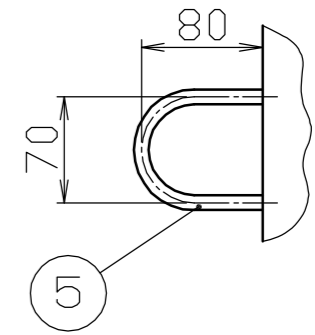


フック詳細図

S = 1 / 5



パイプ・フランジ		
色番号	色	日塗工No.
139	ライトブルー	日塗工 E69-50T 近似色
支柱・ベースプレート・フック		
色番号	色	日塗工No.
020	ホワイト	日塗工 EN-95 近似色

番号	品名	数量	材質	備考
5	フック	2	ステンレス SUS304	φ10 焼付塗装
4	ベースプレート	2	ステンレス SUS304	150×80×t6.0 焼付塗装
3	フランジ	2	スチール SS400	φ61 電気亜鉛メッキ後、焼付塗装
2	パイプ	1	ステンレス SUS304	φ34×t2.0 焼付塗装
1	支柱	2	ステンレス SUS304	φ60.5×t2.0 焼付塗装

株式会社 サンポール SUNPOLE CORPORATION			年月日 DATE	品名 SUBJ. BP-100B	
			承認 APPR.	検図 C.BY	製図 D.BY
			1 / 10		

DWG
A2
SIZE
1808