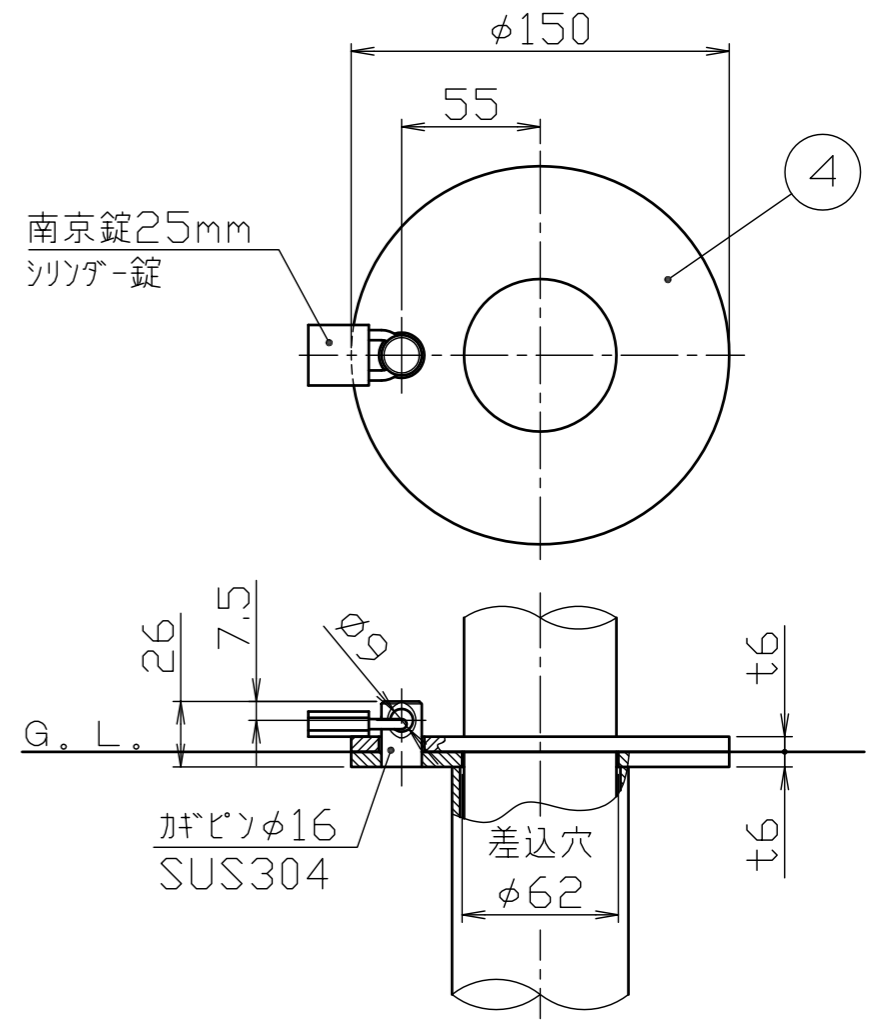
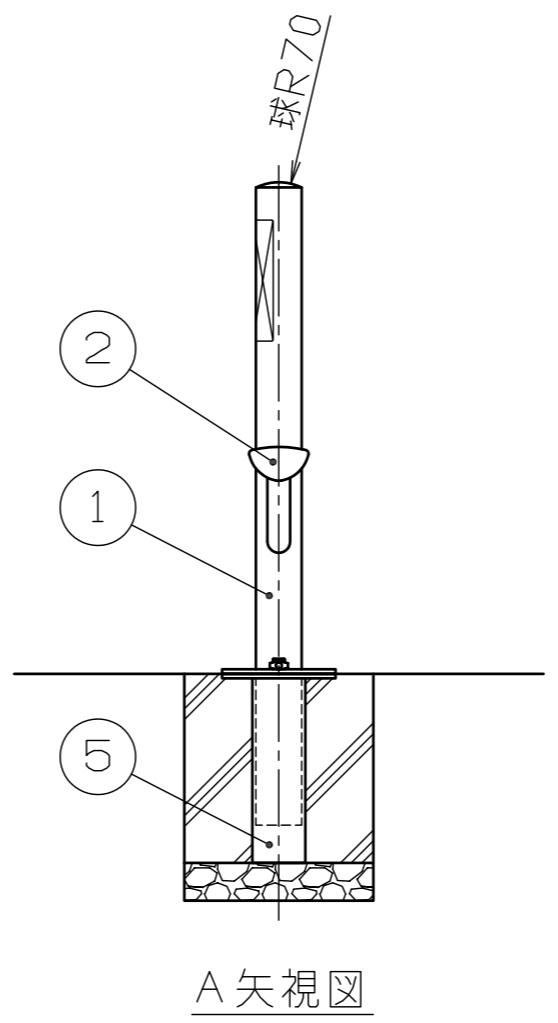
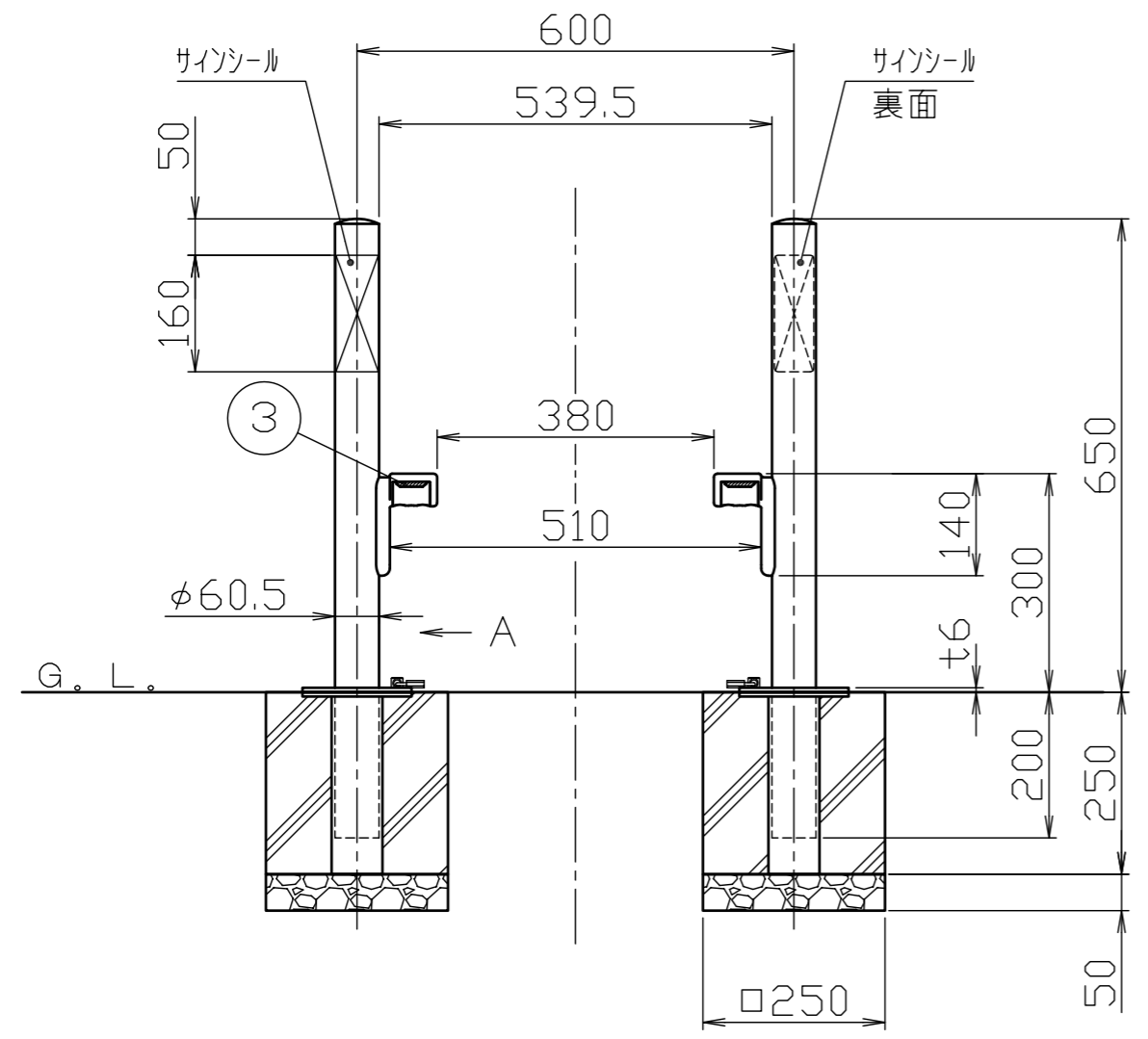


施錠部詳細図  
S = 1 / 3



番号	品名	数量	材質	備考
5	差込スリーブ	2	鋼管 STKM-13A	$\phi 70 \times t3.2$ 溶融亜鉛メッキ
4	フランジ	2	ステンレス SUS304	$\phi 150 \times t6.0$ H.L. #240
3	リフレクター	4	アクリル	22x50 黄色
2	スムーズアーム	2	ステンレス SCS13	バレル研磨
1	本体支柱	2	ステンレス SUS304	$\phi 60.5 \times t3.0$ H.L. #240

株式会社 <b>サンポール</b> SUNPOLE CORPORATION			年月日 DATE	品名 SUBJ. UDG自転車ゲート (差込式カギ付) AS-720K
承認 APPR.	検図 C. BY	製図 D. BY	尺度 SCALE	図番 DRAWING No.
			1 / 10	
				DWG A3 SIZE