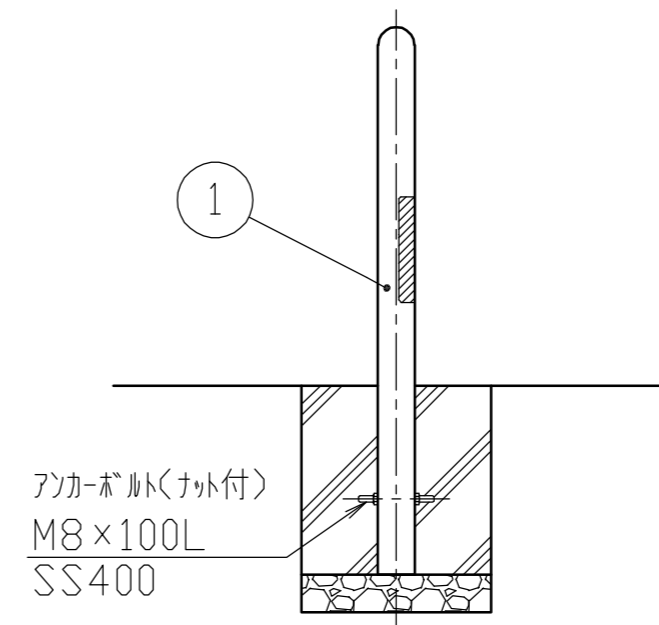
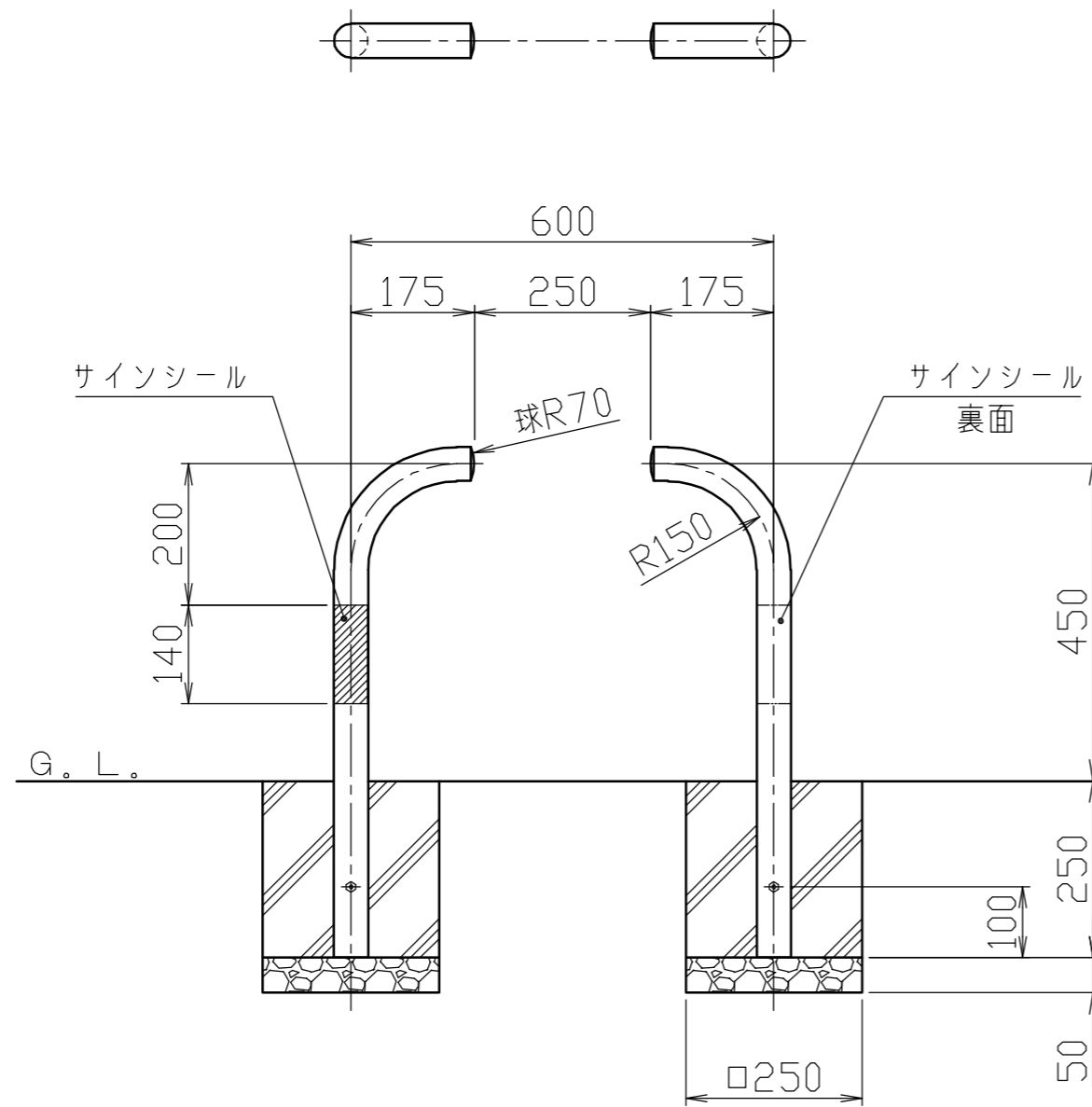


自転車通過イメージ図



1	パイプ	2組	ステンレス	SUS304	φ48.6×t2.0	H.L.#240
番号	品名	数量	材	質	備	考

株式会社 サンポール SUNPOLE CORPORATION			年月日 DATE	品名 SUBJ. AS-48P	
承認 APPR.	検図 C.BY	製図 D.BY	尺度 SCALE	図番 DRAWING No.	
			1 / 10		

DWG
A3
SIZE
2005