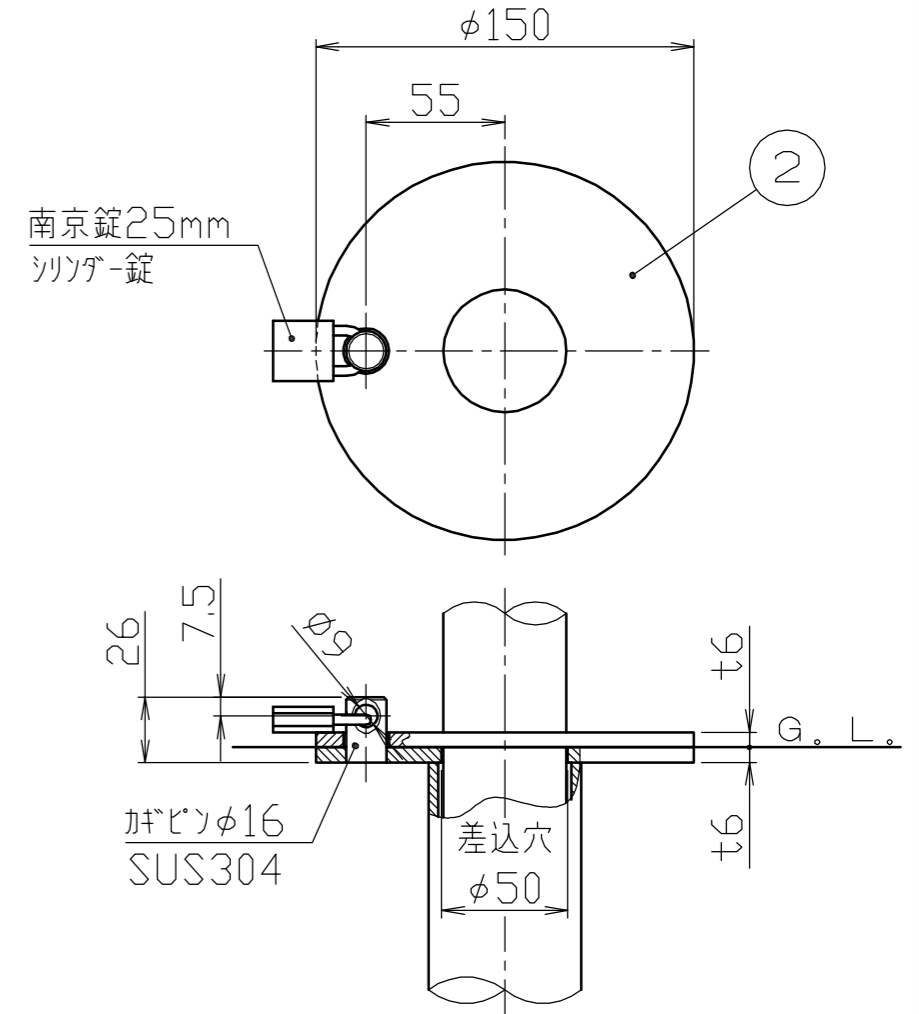
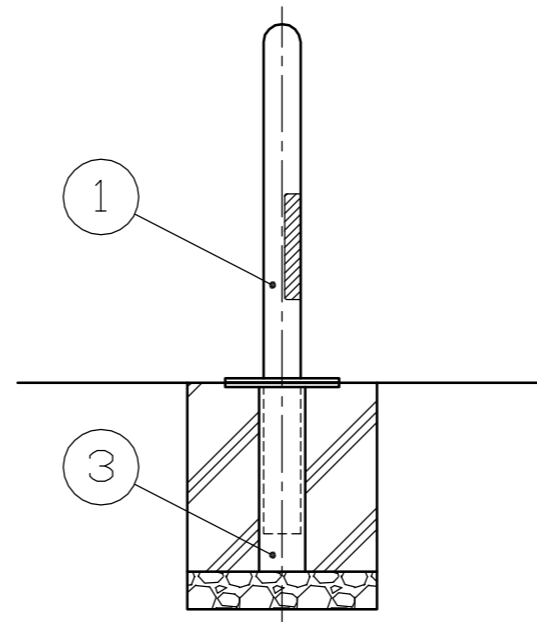
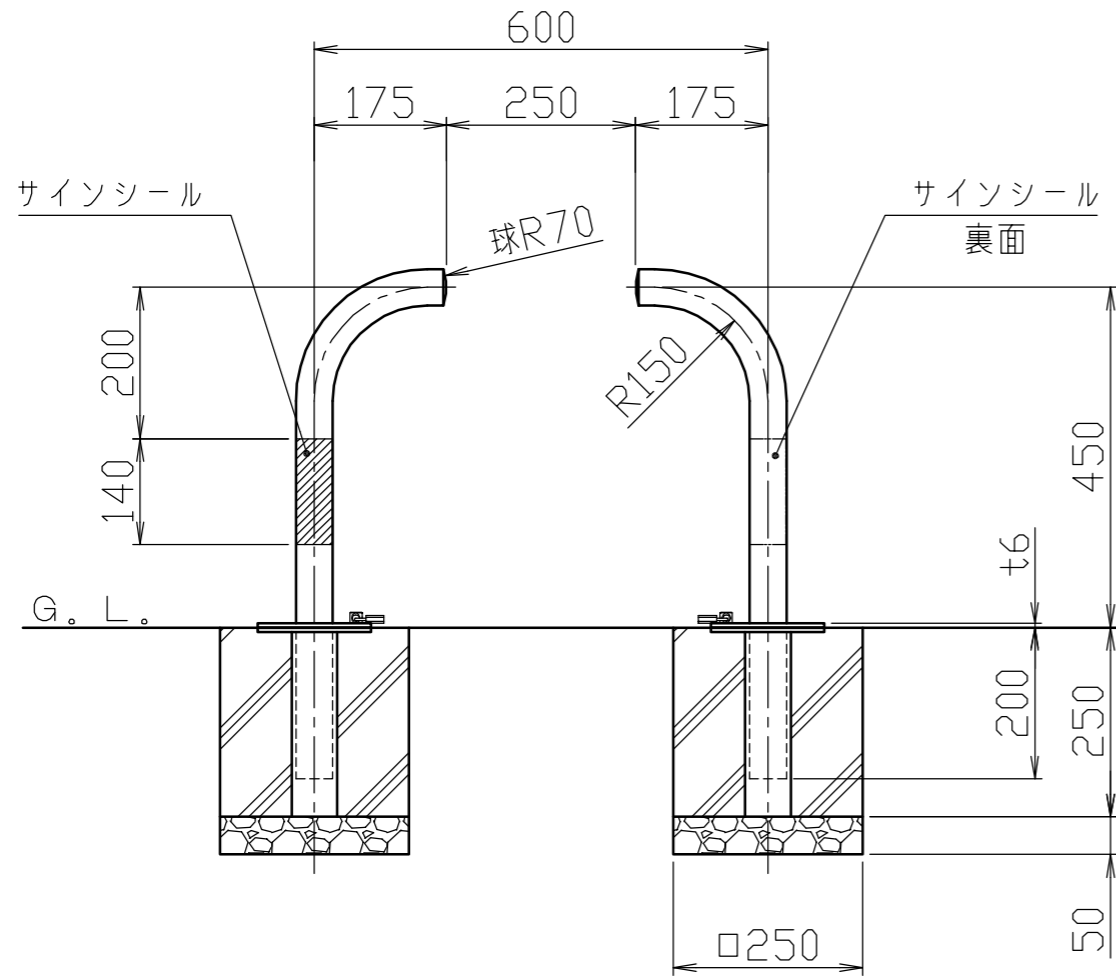


自転車通過イメージ図

施錠部詳細図

S = 1 / 3



番号	品名	数量	材質	備考
3	差込スリーブ	2	鋼管 SGP	φ60.5×t3.8 溶融亜鉛メッキ
2	フランジ	2	ステンレス SUS304	φ150×t6.0 H.L.#240
1	パイプ	2組	ステンレス SUS304	φ48.6×t2.0 H.L.#240

株式会社 サンポール SUNPOLE CORPORATION			年月日 DATE	品名 SUBJ. AS-48KP
承認 APPR.	検図 C.BY	製図 D.BY	尺度 SCALE	図番 DRAWING No.
			1 / 10	

DWG
A3
SIZE
1610