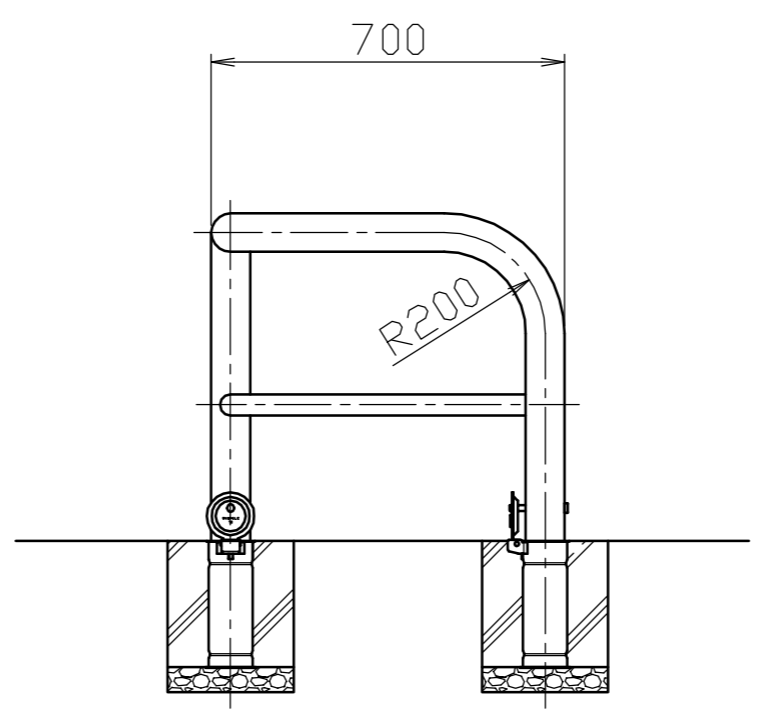
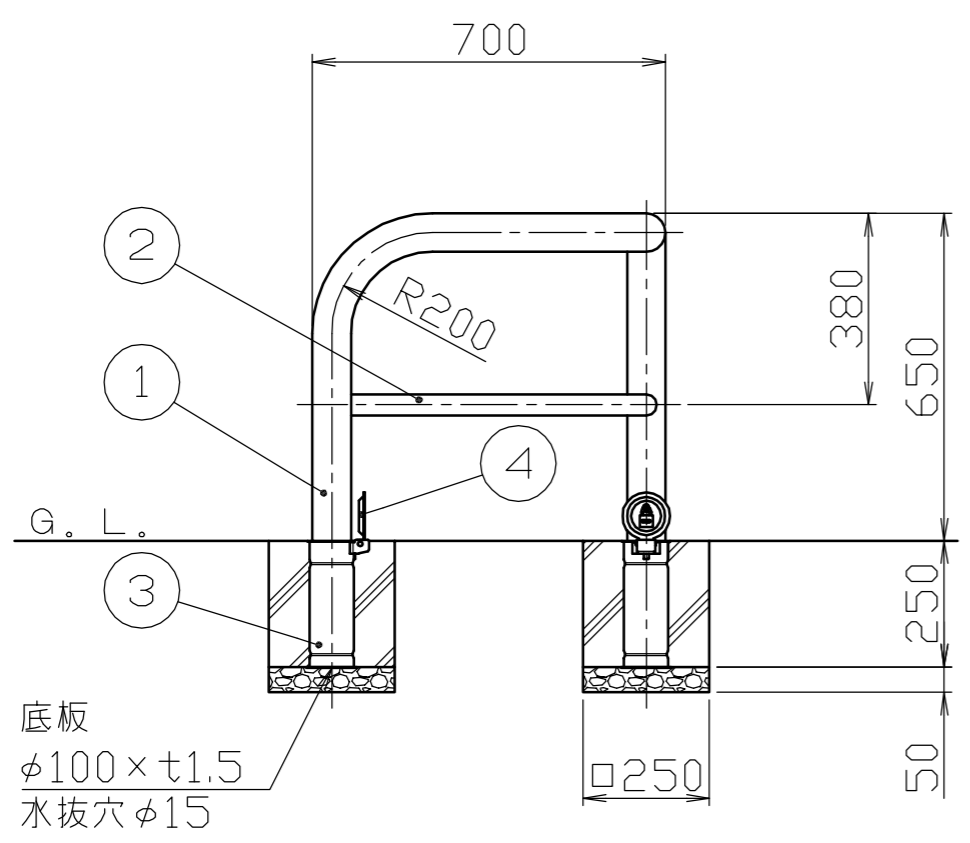
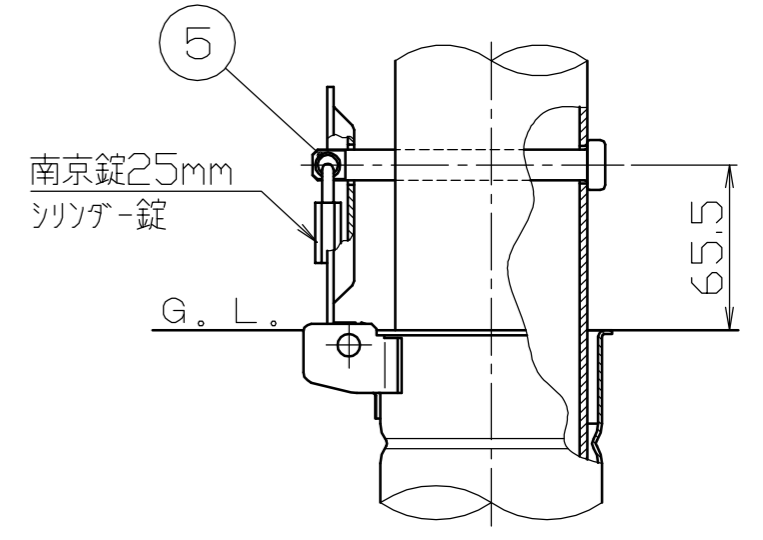


施錠部詳細図
S = 1 / 3



番号	品名	数量	材質	備考
5	ロックピン	1	ステンレス SUS304	φ12×116L
4	差込スリーブ蓋	2	ステンレス SUS430	φ94×t2.5
3	差込スリーブ	2	ステンレス SUS430	φ87.9×t1.5 (最少内径φ79.9)
2	横パイプ	1	ステンレス SUS304	φ42.7×t2.0 H.L. #240
1	パイプ	1	ステンレス SUS304	φ76.3×t3.0 H.L. #240

株式会社 サンポール SUNPOLE CORPORATION		年月日 DATE	品名 SUBJ. AH-8SKR7-650	
承認 APPR.	検図 C.BY	製図 D.BY	尺度 SCALE	図番 DRAWING No.
			1 / 15	

DWG
A3
SIZE
1808