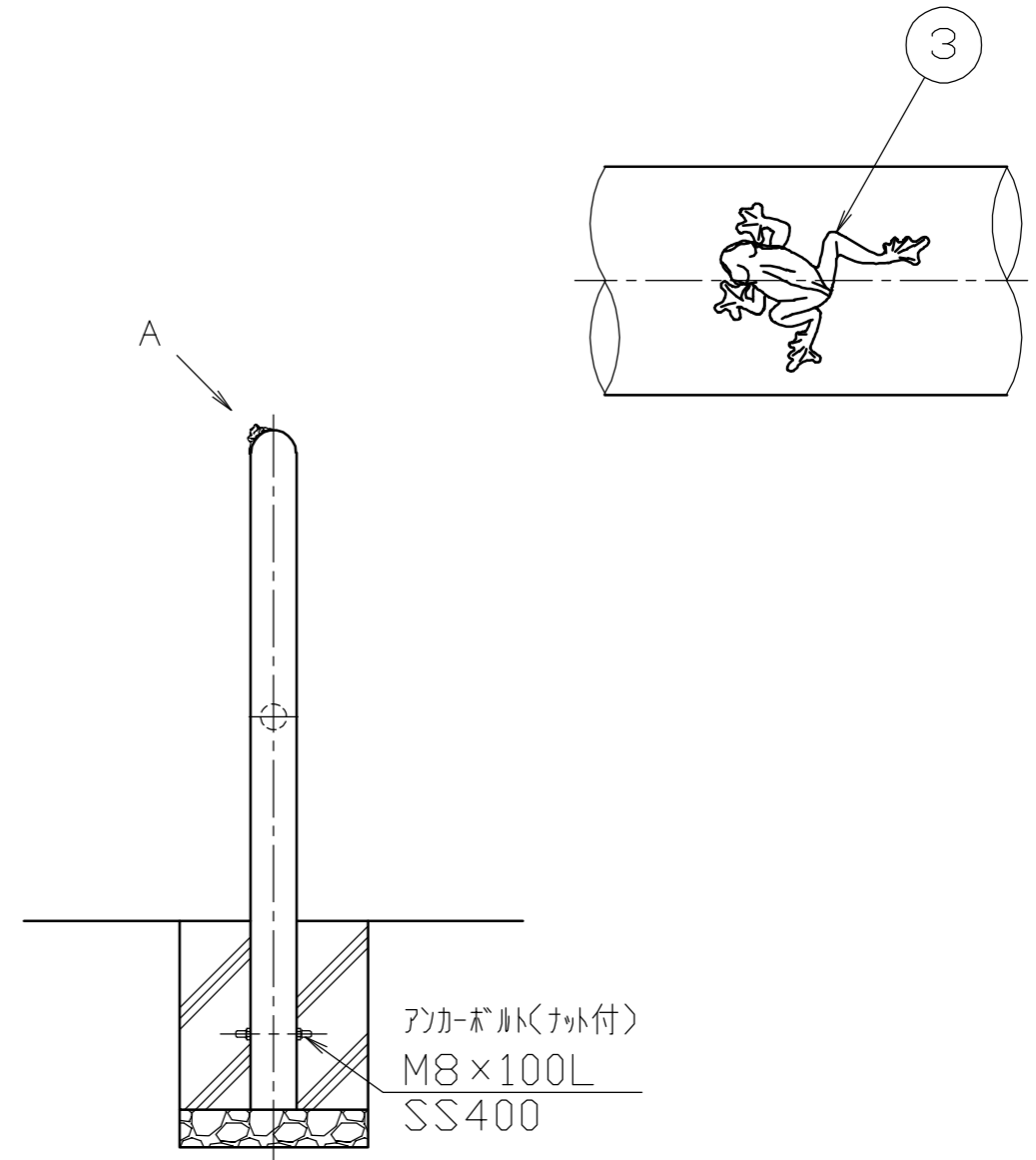
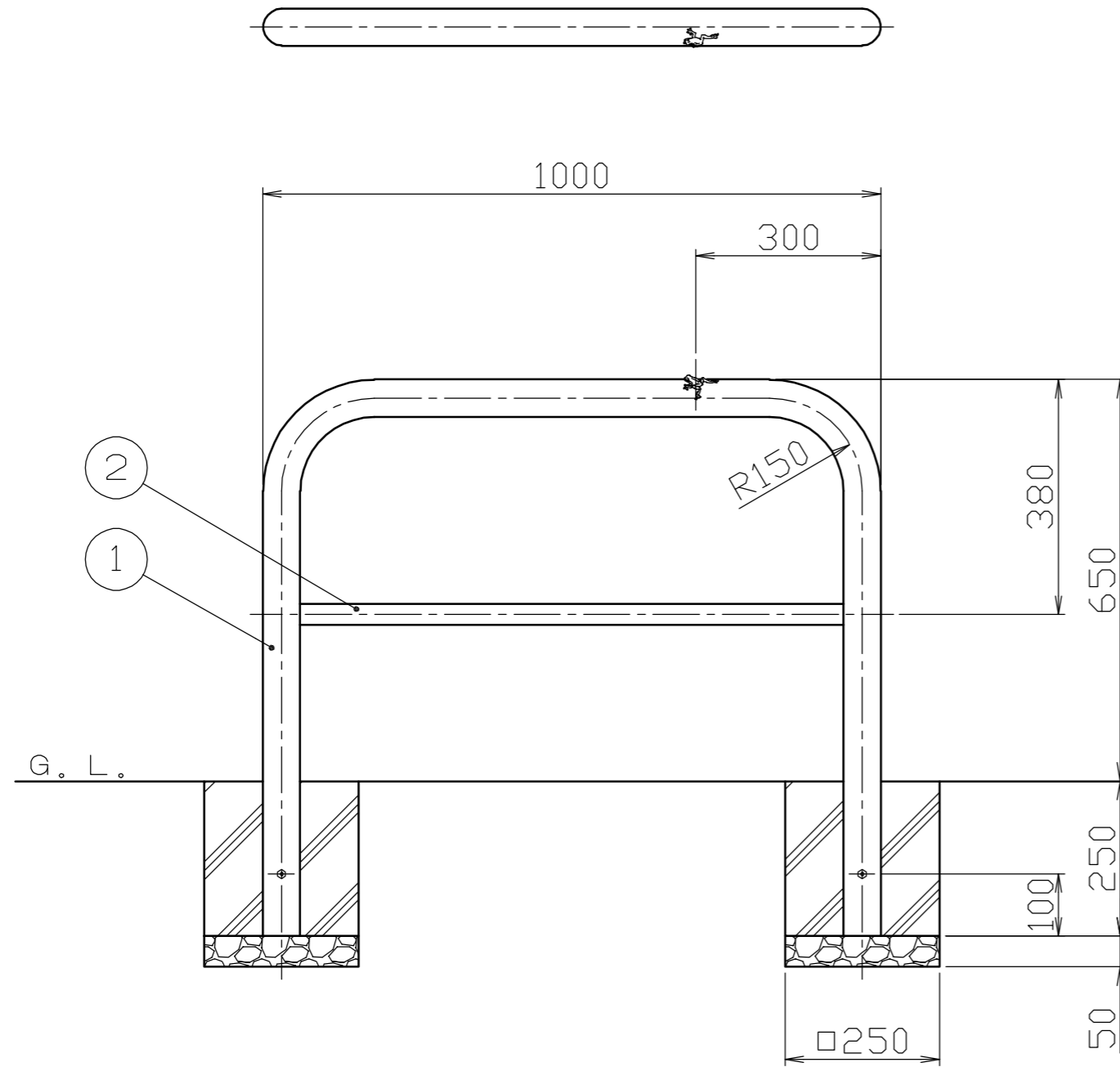


A 矢視図
S = 1 / 2



番号	品名	数量	材質	備考
3	カエル	1	ステンレス鋳物 SCS13	ショットブラスト
2	横パイプ	1	ステンレス SUS304	φ34×t2.0 H.L.#240
1	パイプ	1	ステンレス SUS304	φ60.5×t3.0 H.L.#240

株式会社 サンポール SUNPOLE CORPORATION			年月日 DATE	品名 SUBJ. AH-7U10G2-650
承認 APPR.	検図 C.BY	製図 D.BY	尺度 SCALE 1 / 10	図番 DRAWING No.
				DWG A3 SIZE

2005