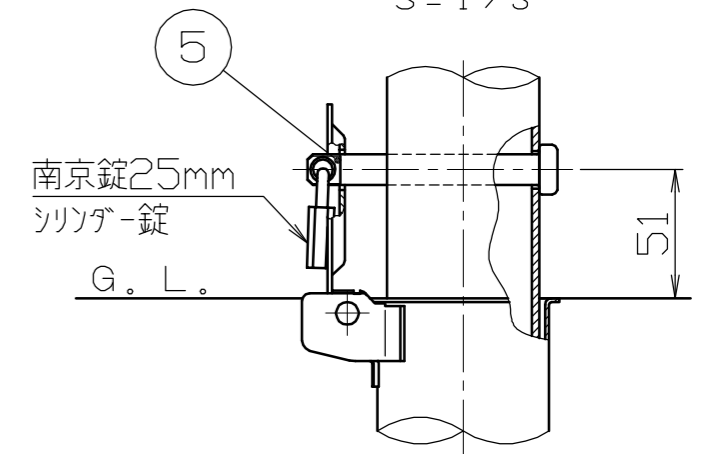


施錠部詳細図

S = 1 / 3



サインプレート	
<input type="checkbox"/>	片面
<input type="checkbox"/>	両面

番号	品名	数量	材質	備考
6	サインプレート	1	アルミ板 A5052P	t2.0 反射シート貼
5	ロックピン	1	ステンレス SUS304	φ12×99L
4	差込スリーブ蓋	2	ステンレス SUS430	φ76×t2.0
3	差込スリーブ	2	ステンレス SUS430	φ68×t1.5
2	横パイプ	1	ステンレス SUS304	φ34×t2.0 H.L.#240
1	パイプ	1	ステンレス SUS304	φ60.5×t3.0 H.L.#240

株式会社 サンポール SUNPOLE CORPORATION		年月日 DATE	品名 SUBJ. AH-7SK7-650-SIN
承認 APPR.	検図 C.BY	製図 D.BY	図番 DRAWING No.
		尺度 SCALE	DWG A3 SIZE
		1 / 10	2109