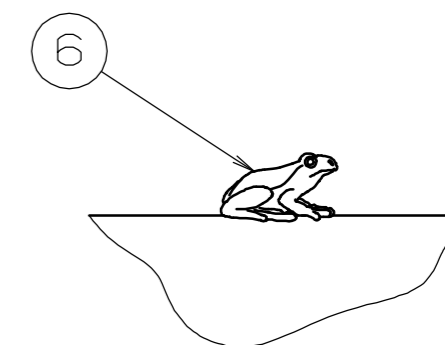


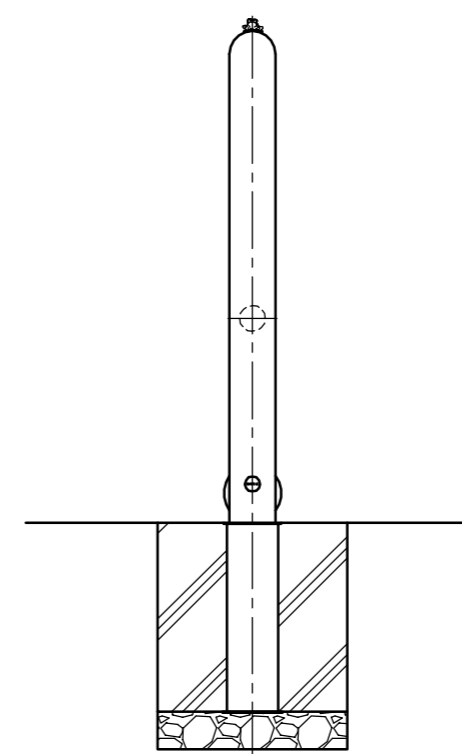
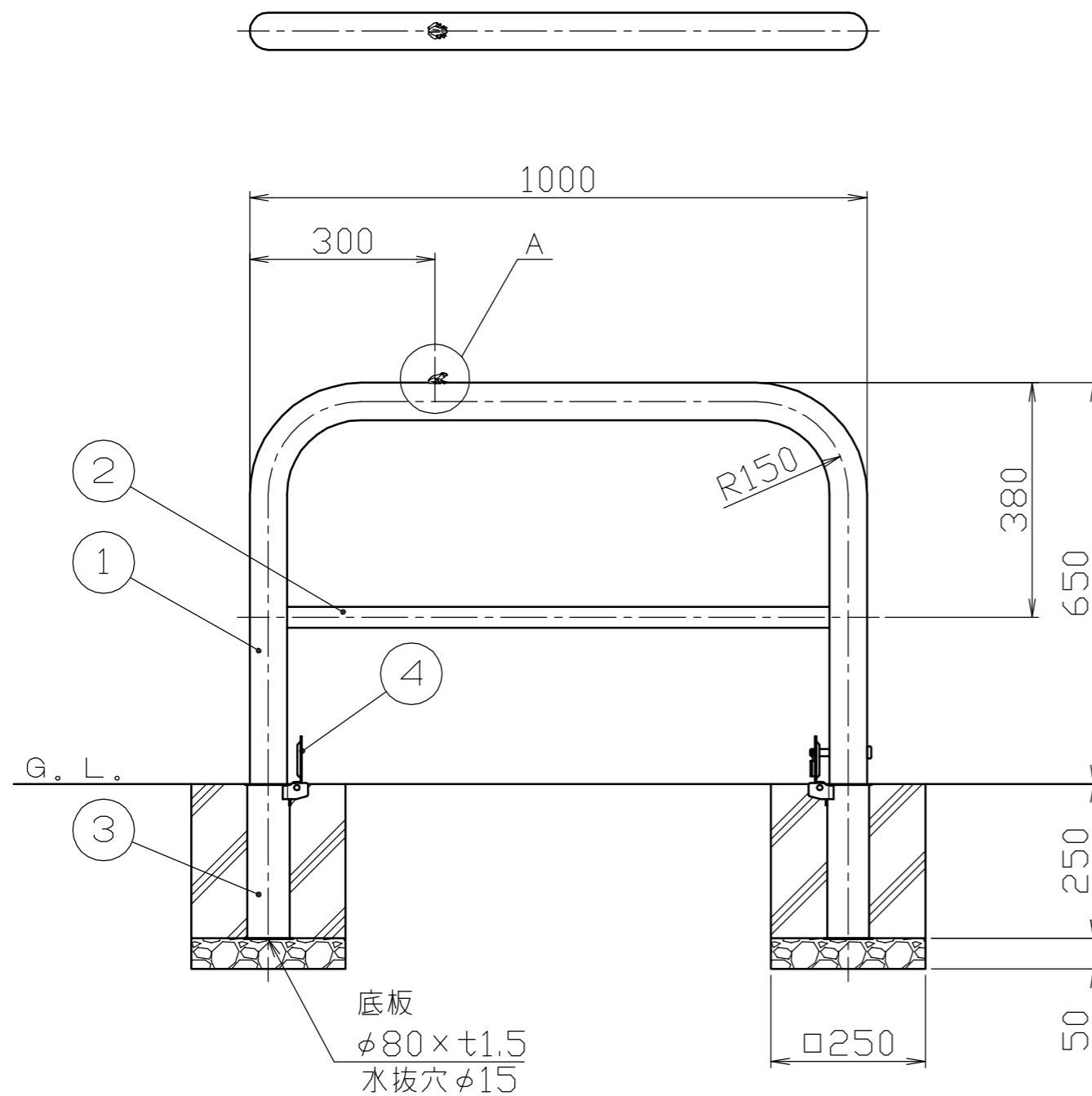
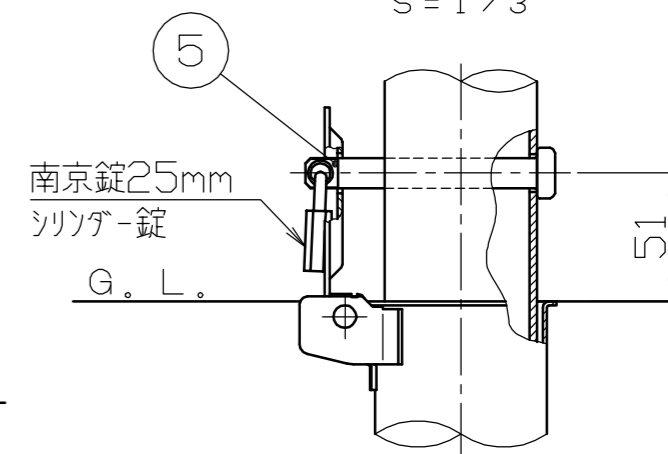
A部詳細図

S = 1 / 2



施錠部詳細図

S = 1 / 3



6	カエル	1	ステンレス鋳物	SCS13	ショットブラスト
5	ロックピン	1	ステンレス	SUS304	φ12×99L
4	差込スリーブ蓋	2	ステンレス	SUS430	φ76×t2.0
3	差込スリーブ	2	ステンレス	SUS430	φ68×t1.5
2	横パイプ	1	ステンレス	SUS304	φ34×t2.0 H.L.#240
1	パイプ	1	ステンレス	SUS304	φ60.5×t3.0 H.L.#240
番号	品名	数量	材質	備考	

株式会社 サンポール SUNPOLE CORPORATION			年月日 DATE	品名 SUBJ.	AH-7SK10G3-650
承認 APPR.	検図 C.BY	製図 D.BY	尺度 SCALE	図番 DRAWING No.	
			1 / 10		DWG A3 SIZE