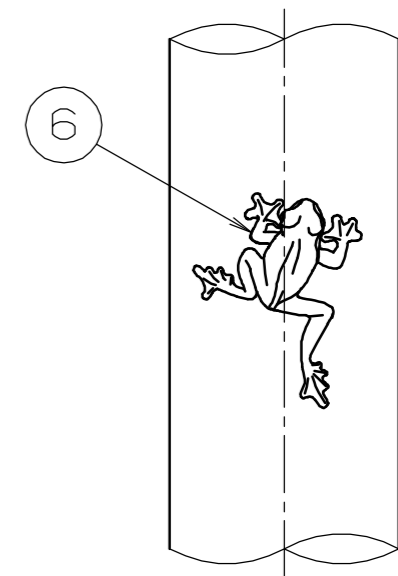


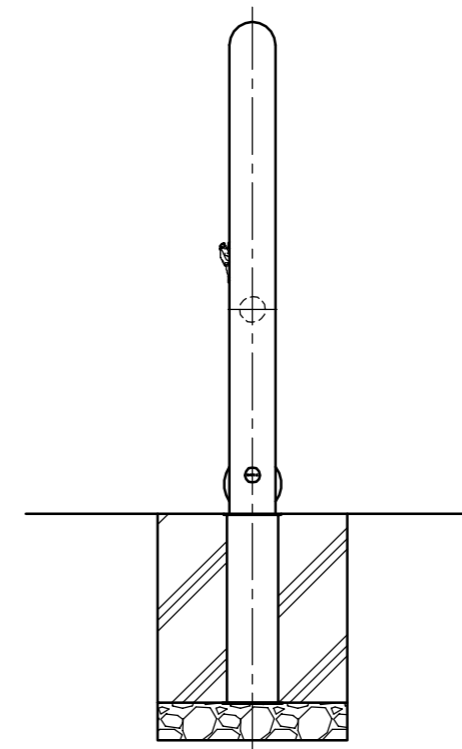
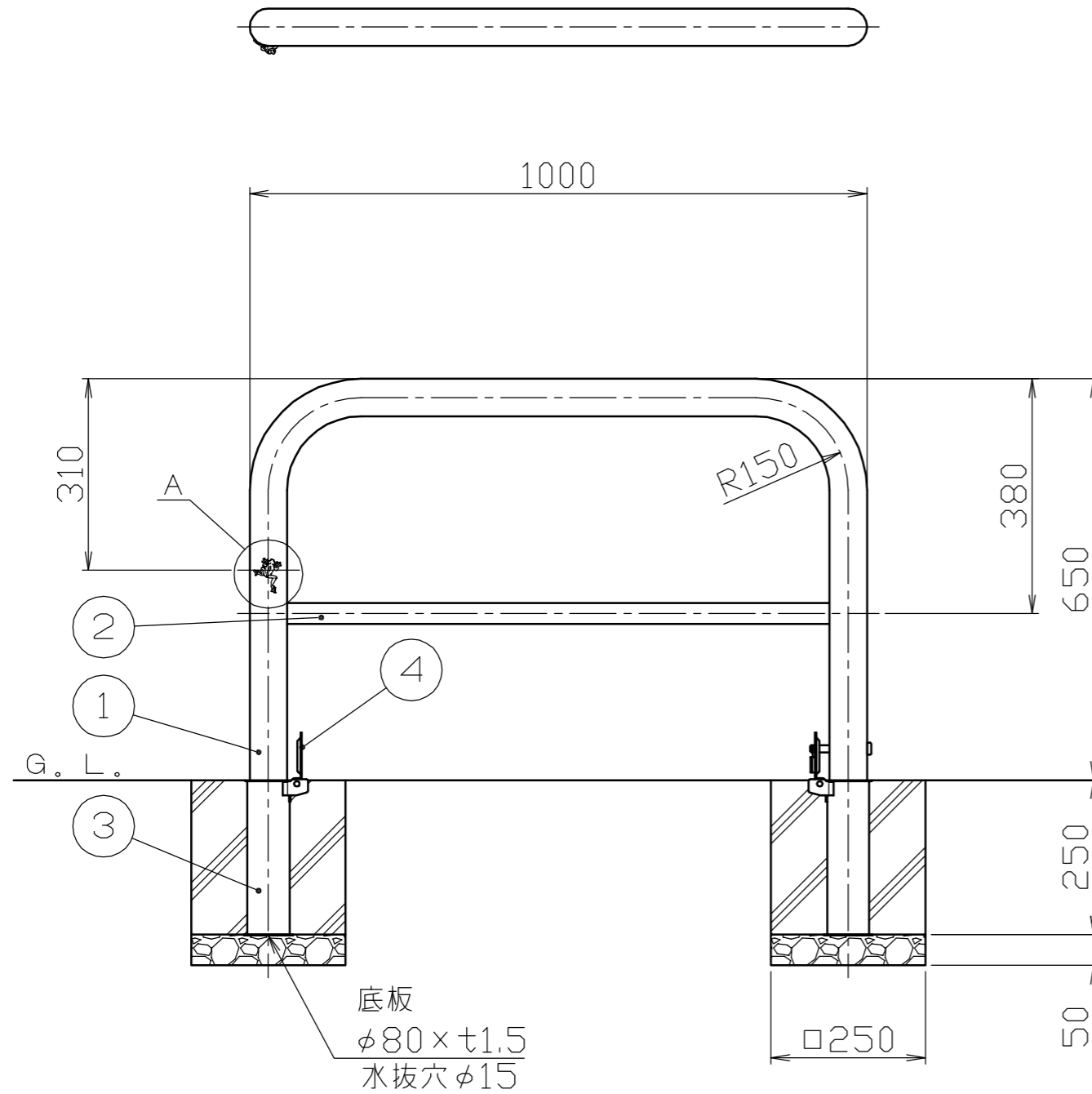
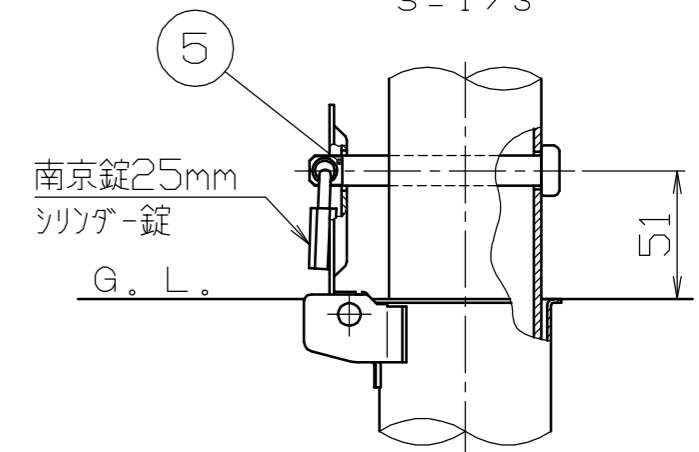
A部詳細図

S = 1 / 2



施錠部詳細図

S = 1 / 3



| 番号 | 品名 | 数量 | 材質 | 備考 |
|----|---------|----|----------------|---------------------|
| 6 | カエル | 1 | ステンレス 鋳物 SCS13 | ショットブラスト |
| 5 | ロックピン | 1 | ステンレス SUS304 | φ12×99L |
| 4 | 差込スリーブ蓋 | 2 | ステンレス SUS430 | φ76×t2.0 |
| 3 | 差込スリーブ | 2 | ステンレス SUS430 | φ68×t1.5 |
| 2 | 横パイプ | 1 | ステンレス SUS304 | φ34×t2.0 H.L.#240 |
| 1 | パイプ | 1 | ステンレス SUS304 | φ60.5×t3.0 H.L.#240 |

| | | | | |
|--|---------|---------|----------|----------------|
| 株式会社 サンポール SUNPOLE CORPORATION | | | 年月日 DATE | 品名 SUBJ. |
| 承認 APPR. | 検図 C.BY | 製図 D.BY | 尺度 SCALE | 図番 DRAWING No. |
| | | | 1 / 10 | |

| | | | |
|-------------------|--|----------------|--|
| 品名 SUBJ. | | AH-7SK10G1-650 | |
| 図番 DRAWING No. | | | |
| DWG A3 SIZE | | | |