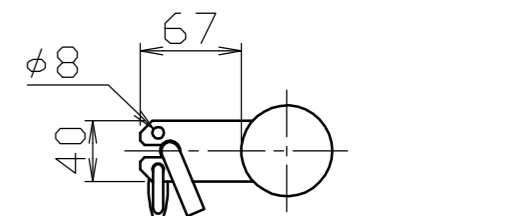


底板
φ80×t1.5
水抜穴φ15

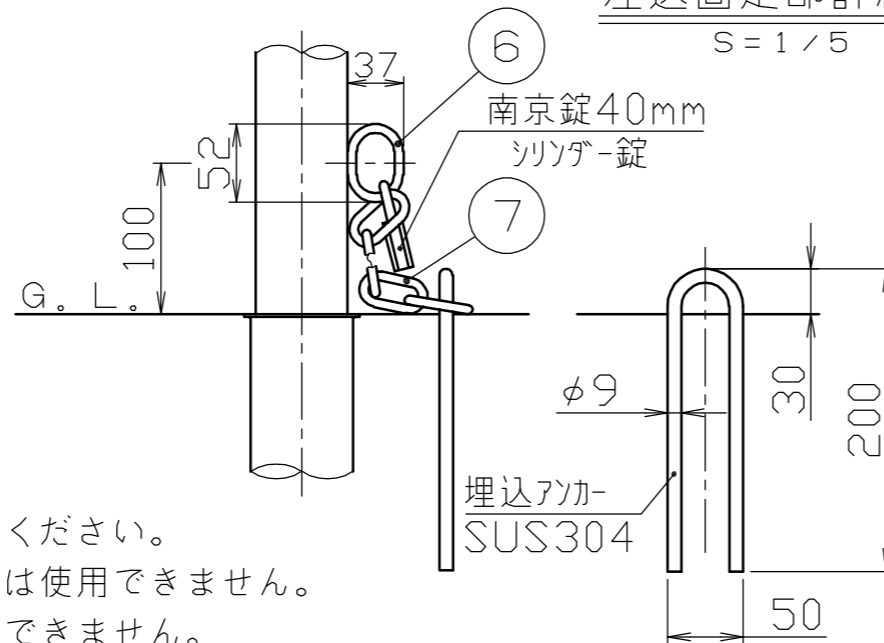
キャスター部詳細図

S = 1 / 5

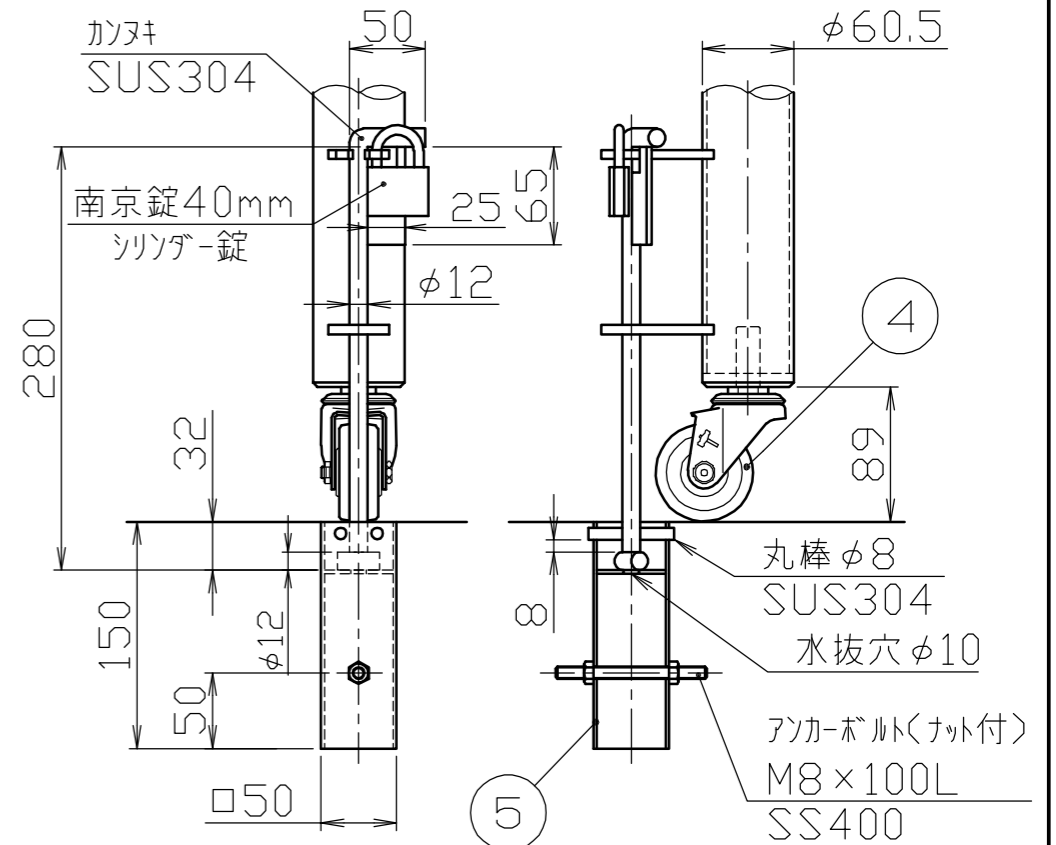


差込固定部詳細図

S = 1 / 5



埋込アンカー
SUS304



注記

- *注1. 平坦な路面であることを確認してください。
- *注2. 砂地、ジャリ道、段差のある面では使用できません。
- *注3. 本体に重量物等を取り付けて使用できません。

番号	品名	数量	材質	備考
7	クサリ	1	ステンレス SUS304	φ6×200L
6	フック	1	ステンレス SUS304	φ6
5	カンヌキ固定角パイプ	1	ステンレス SUS304	□50×t2.0
4	キャスター	1	ステンレス SUS304	車輪φ65(ゴム製)
3	差込スリーブ	1	ステンレス SUS430	φ68×t1.5
2	横パイプ	1	ステンレス SUS304	φ34×t2.0 H.L.#240
1	パイプ	1	ステンレス SUS304	φ60.5×t3.0 H.L.#240

株式会社 サンポール SUNPOLE CORPORATION		年月日 DATE	品名 SUBJ. AH-7M30-800-CAG
承認 APPR.	検図 C.BY	製図 D.BY	図番 DRAWING No.
		尺度 SCALE	DWG A3 SIZE
		1 / 20	2005