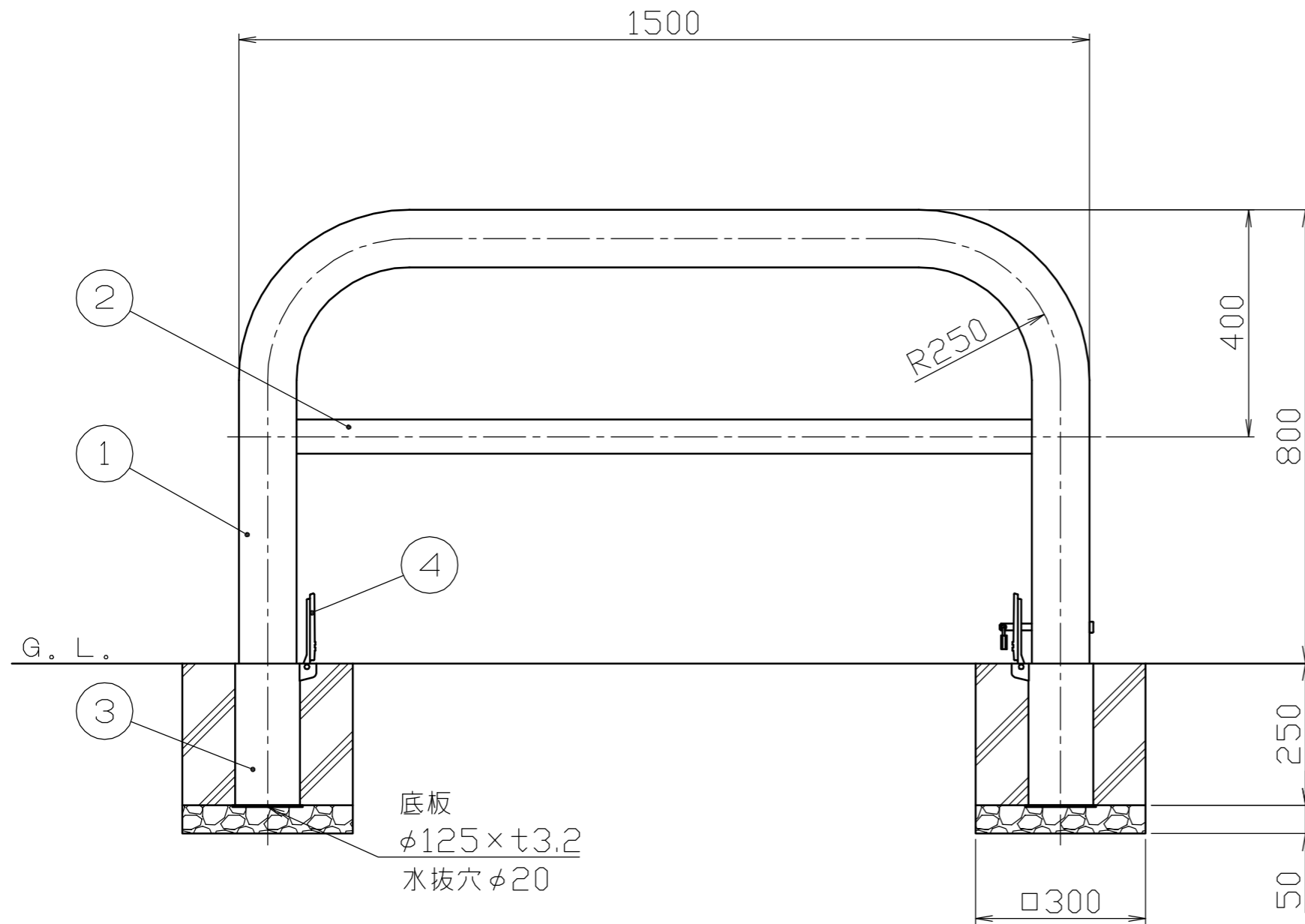
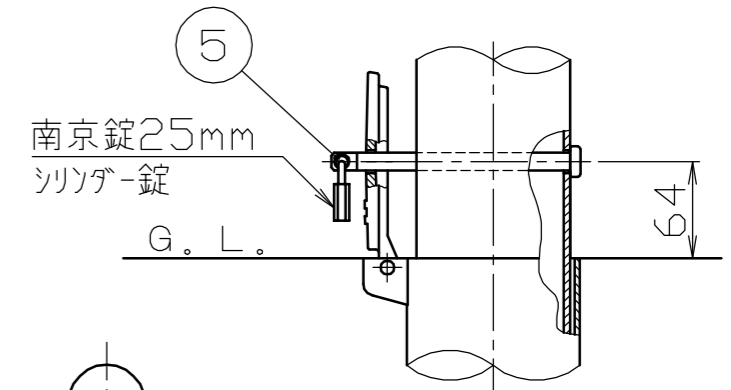


施錠部詳細図

S = 1 / 5



番号	品名	数量	材質	備考
5	ロックピン	1	ステンレス SUS304	φ12×165L
4	差込スリーブ蓋	2	ステンレス鋳物 SCS13	φ119
3	差込スリーブ	2	鋼管 STK400	φ114.3×t3.5 溶融亜鉛メッキ
2	横パイプ	1	ステンレス SUS304	φ60.5×t2.0 H.L.#240
1	パイプ	1	ステンレス SUS304	φ101.6×t4.0 H.L.#240

株式会社 サンポール SUNPOLE CORPORATION			年月日 DATE	品名 SUBJ. AH-11SK15-800
承認 APPR.	検図 C.BY	製図 D.BY	尺度 SCALE	図番 DRAWING No.
			1 / 10	

DWG
A3
SIZE