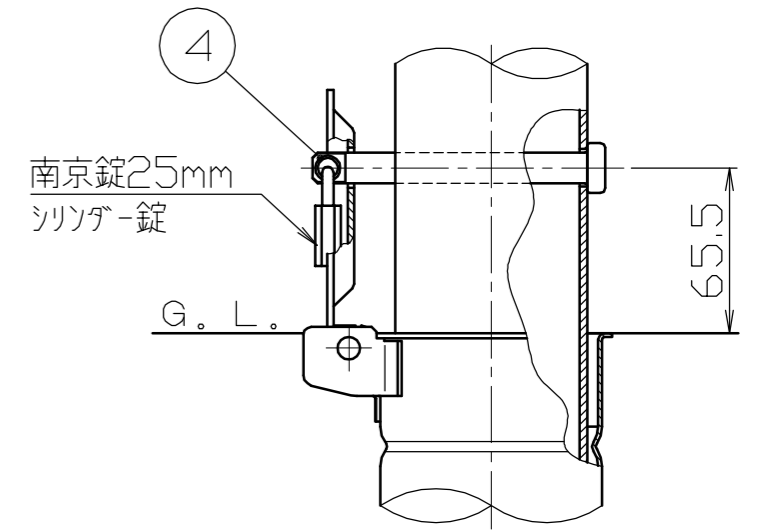
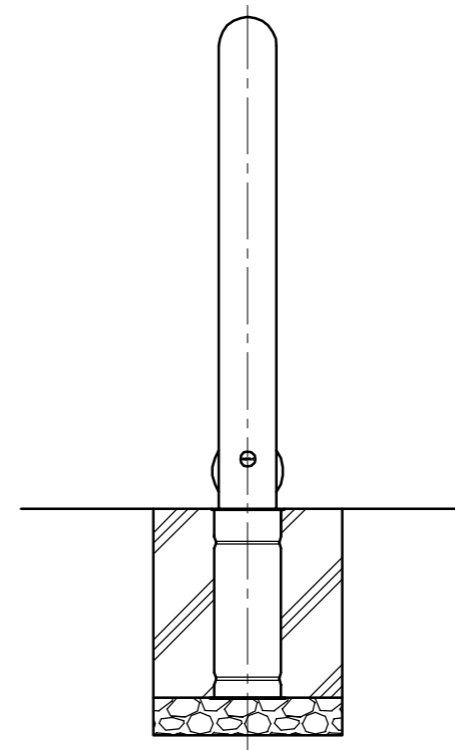
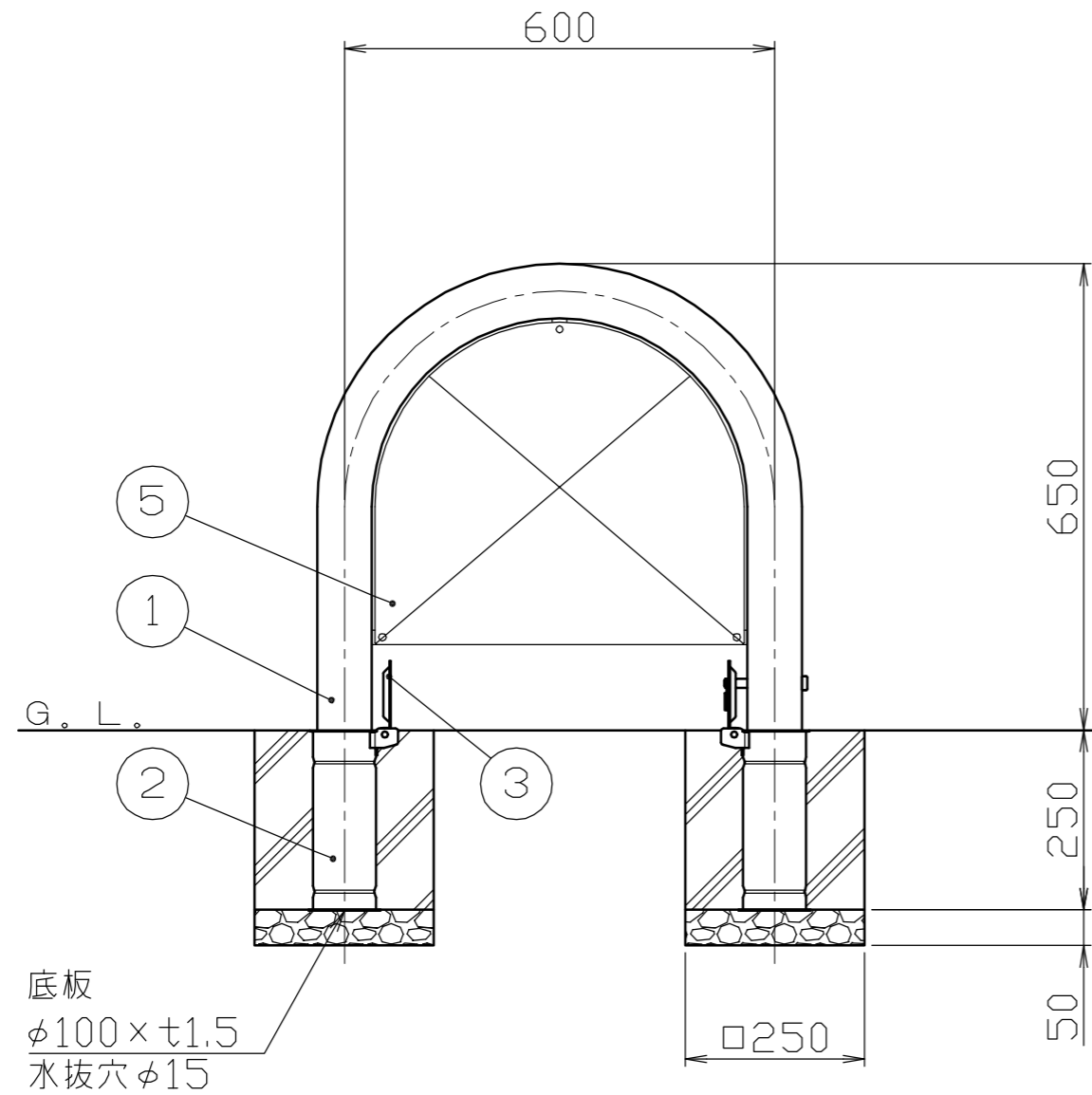


施錠部詳細図

S = 1 / 3



サインプレート	
<input type="checkbox"/>	片面
<input type="checkbox"/>	両面

番号	品名	数量	材質	備考
5	サインプレート	1	アルミ板 A5052P	t2.0 反射シート貼
4	ロックピン	1	ステンレス SUS304	φ12×116L
3	差込スリーブ蓋	2	ステンレス SUS430	φ94×t2.5
2	差込スリーブ	2	ステンレス SUS430	φ87.9×t1.5 (最少内径φ79.9)
1	パイプ	1	ステンレス SUS304	φ76.3×t3.0 H.L. #240

株式会社 サンポール SUNPOLE CORPORATION		年月日 DATE	品名 SUBJ. AC-8SK-SIN
承認 APPR.	検図 C.BY	製図 D.BY	図番 DRAWING No.
		尺度 SCALE	DWG A3 SIZE
		1 / 10	2109