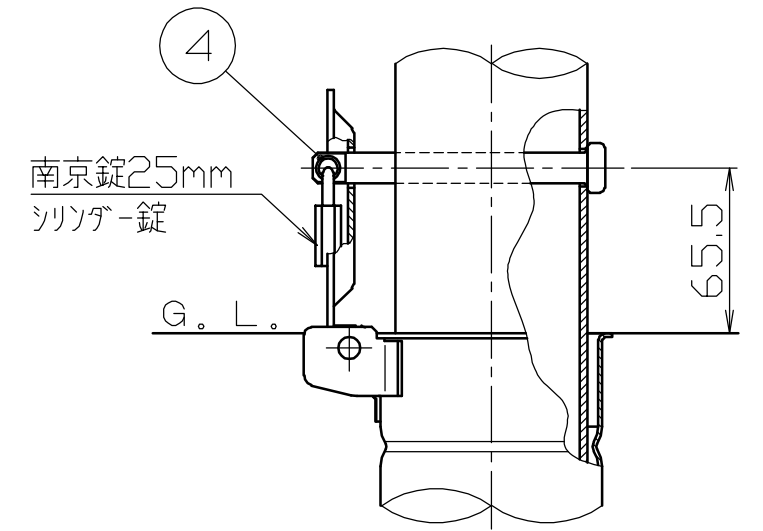
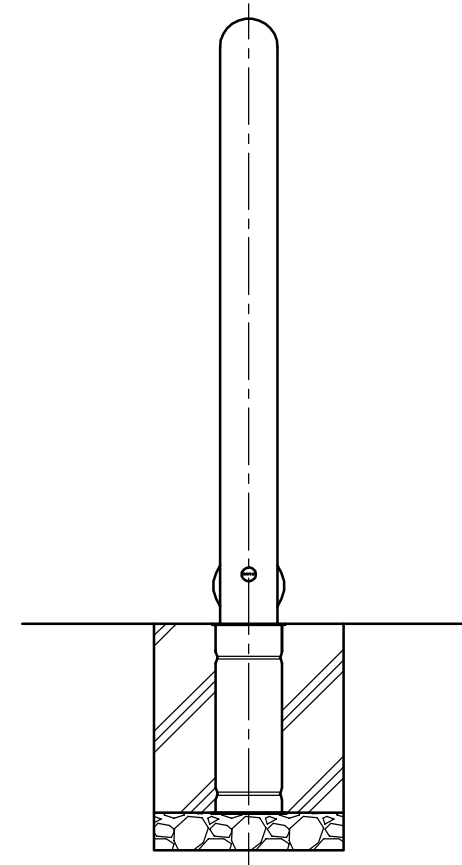
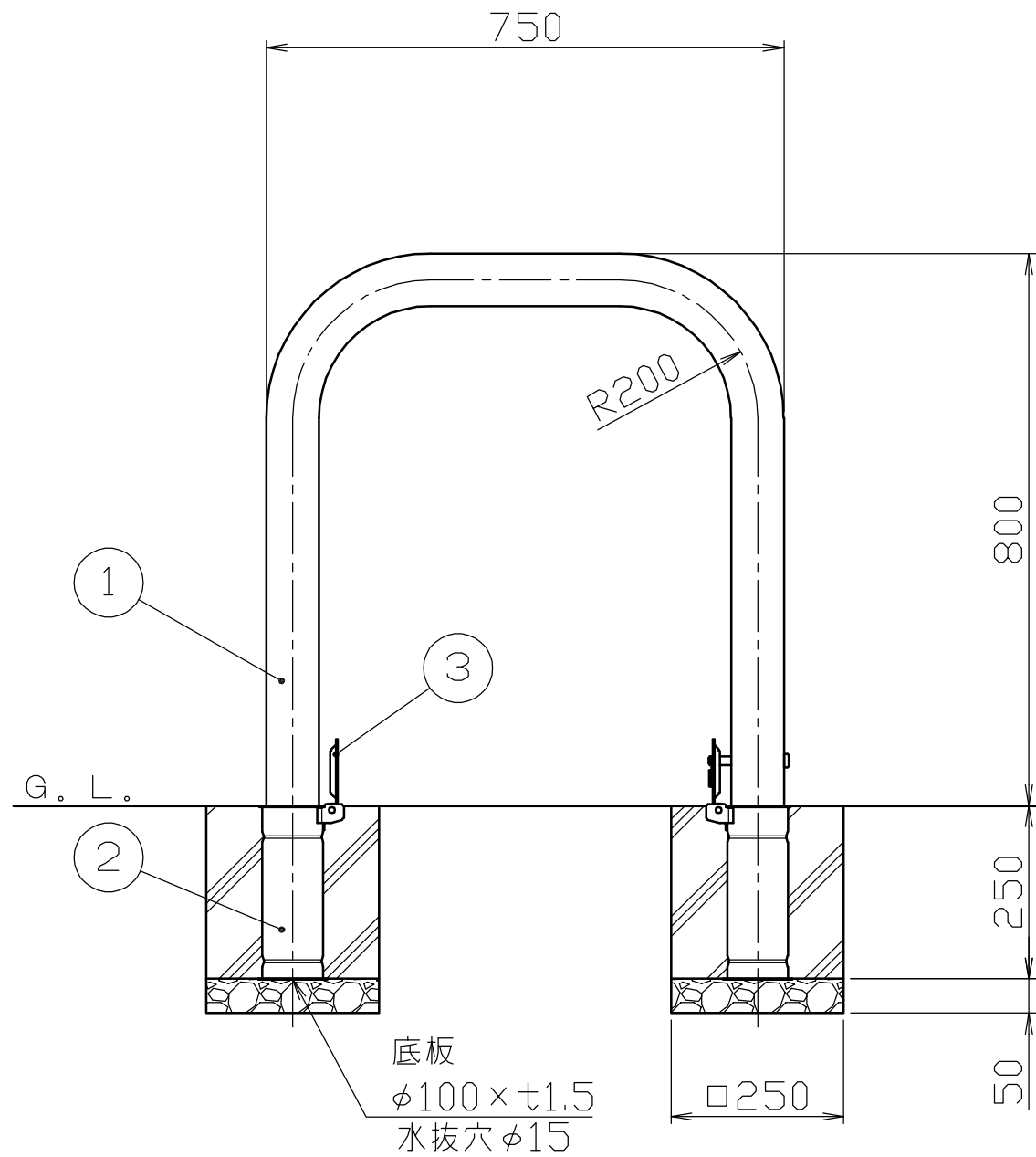


施錠部詳細図

S = 1 / 3



番号	品名	数量	材質	備考
4	ロックピン	1	ステンレス SUS304	φ12×116L
3	差込スリーブ蓋	2	ステンレス SUS430	φ94×t2.5
2	差込スリーブ	2	ステンレス SUS430	φ87.9×t1.5 (最少内径φ79.9)
1	パイプ	1	ステンレス SUS304	φ76.3×t3.0 H.L.#240

株式会社 サンポール SUNPOLE CORPORATION			年月日 DATE	品名 SUBJ.	AA-8SK75-800
承認 APPR.	検図 C.BY	製図 D.BY	尺度 SCALE	図番 DRAWING No.	DWG A3 SIZE
			1 / 10		