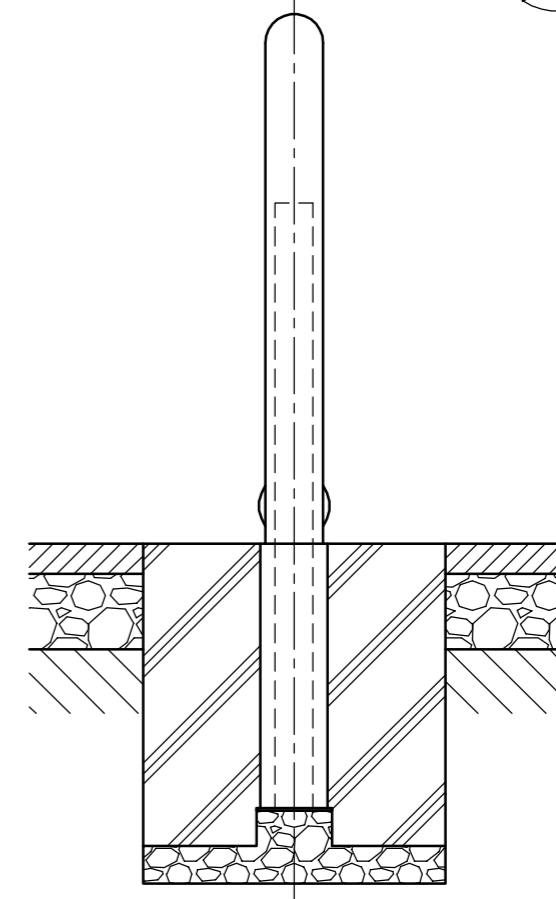
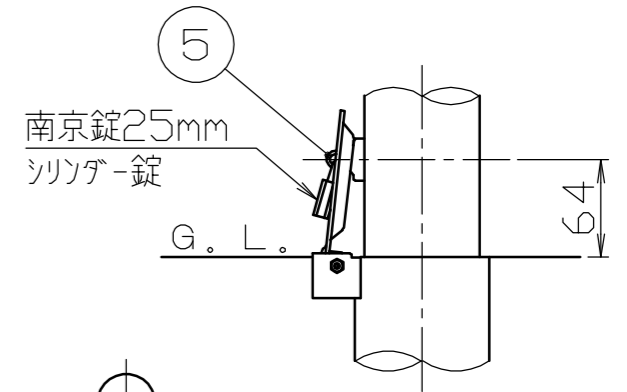
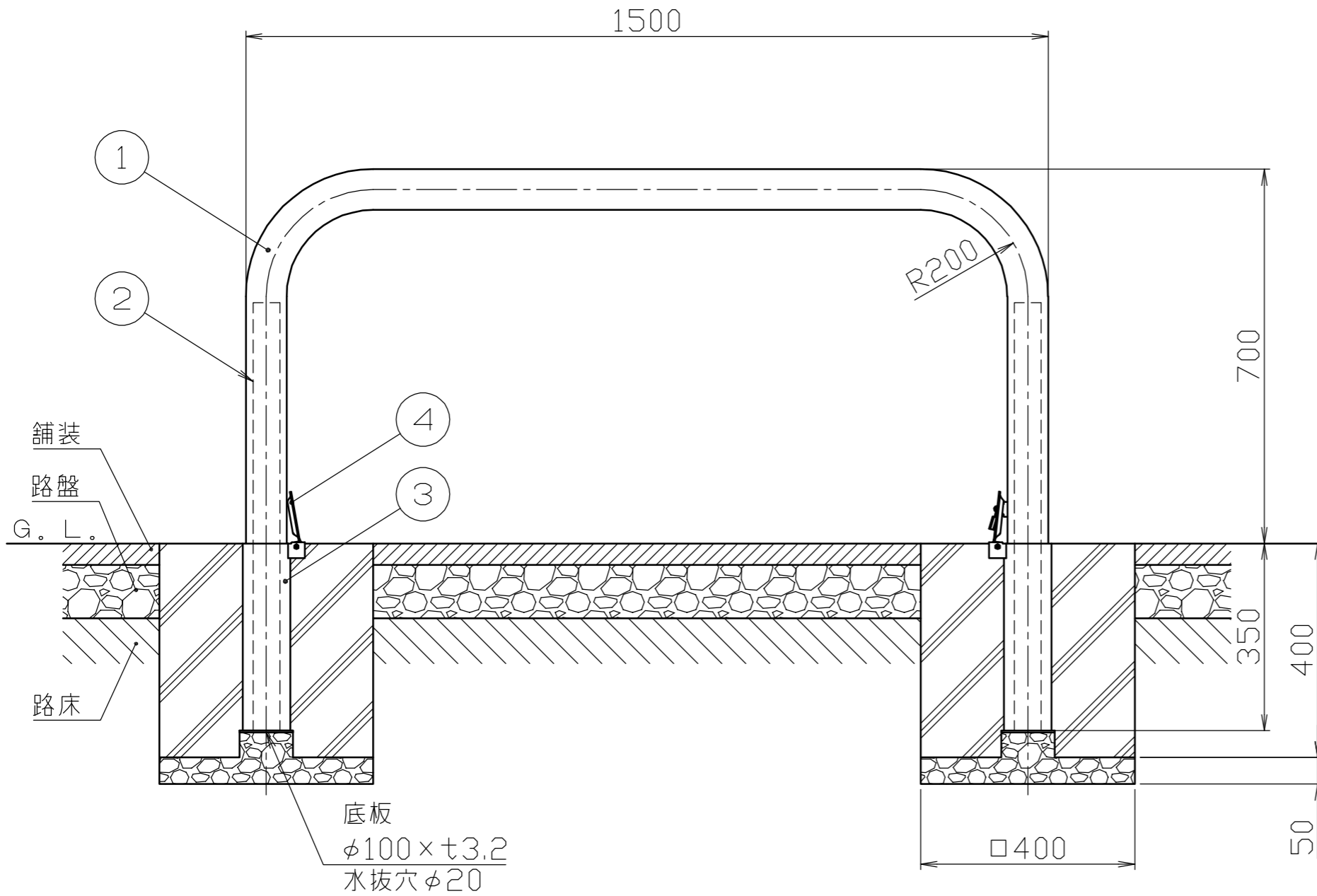


施錠部詳細図

S = 1 / 5



番号	品名	数量	材質	備考
5	カギピン	1	ステンレス SUS304	t6.0
4	差込スリーブ蓋	2	ステンレス SUS430	φ94 x t2.5
3	差込スリーブ	2	鋼管 STK400	φ89.1 x t3.2 溶融亜鉛メッキ カチオン電着塗装
2	8用インパクトスリーブ	2	スチール STKR400	
1	パイプ	1	ステンレス SUS304	φ76.3 x t3.0 H.L. #240

株式会社 サンポール SUNPOLE CORPORATION			年月日 DATE	品名 AA-8SK15-700-IMB SUBJ. (インパクトスリーブ付) 基礎角400x400L
承認 APPR.	検図 C.BY	製図 D.BY	尺度 SCALE	図番 DRAWING No.
			1 / 10	

DWG
A3
SIZE
2106