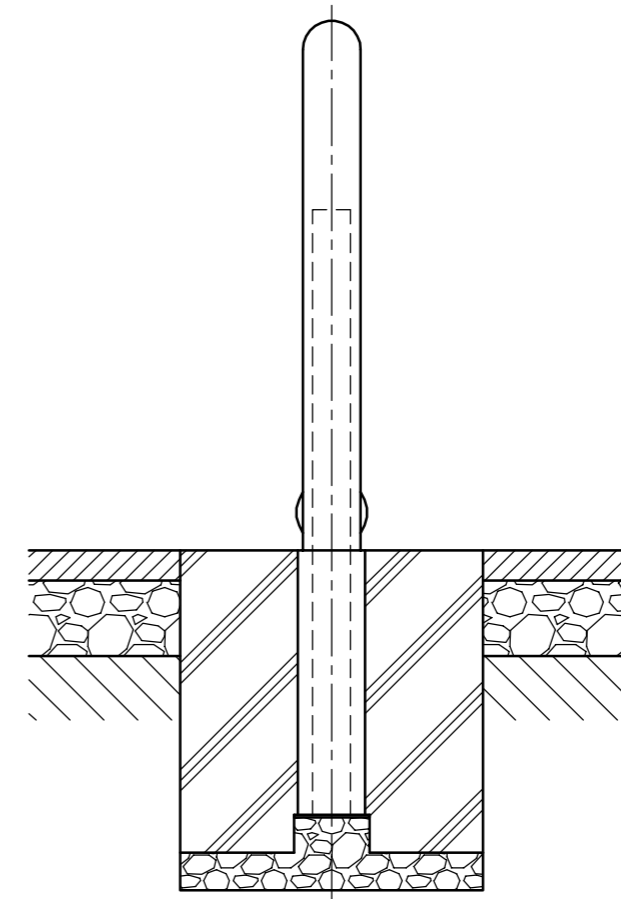
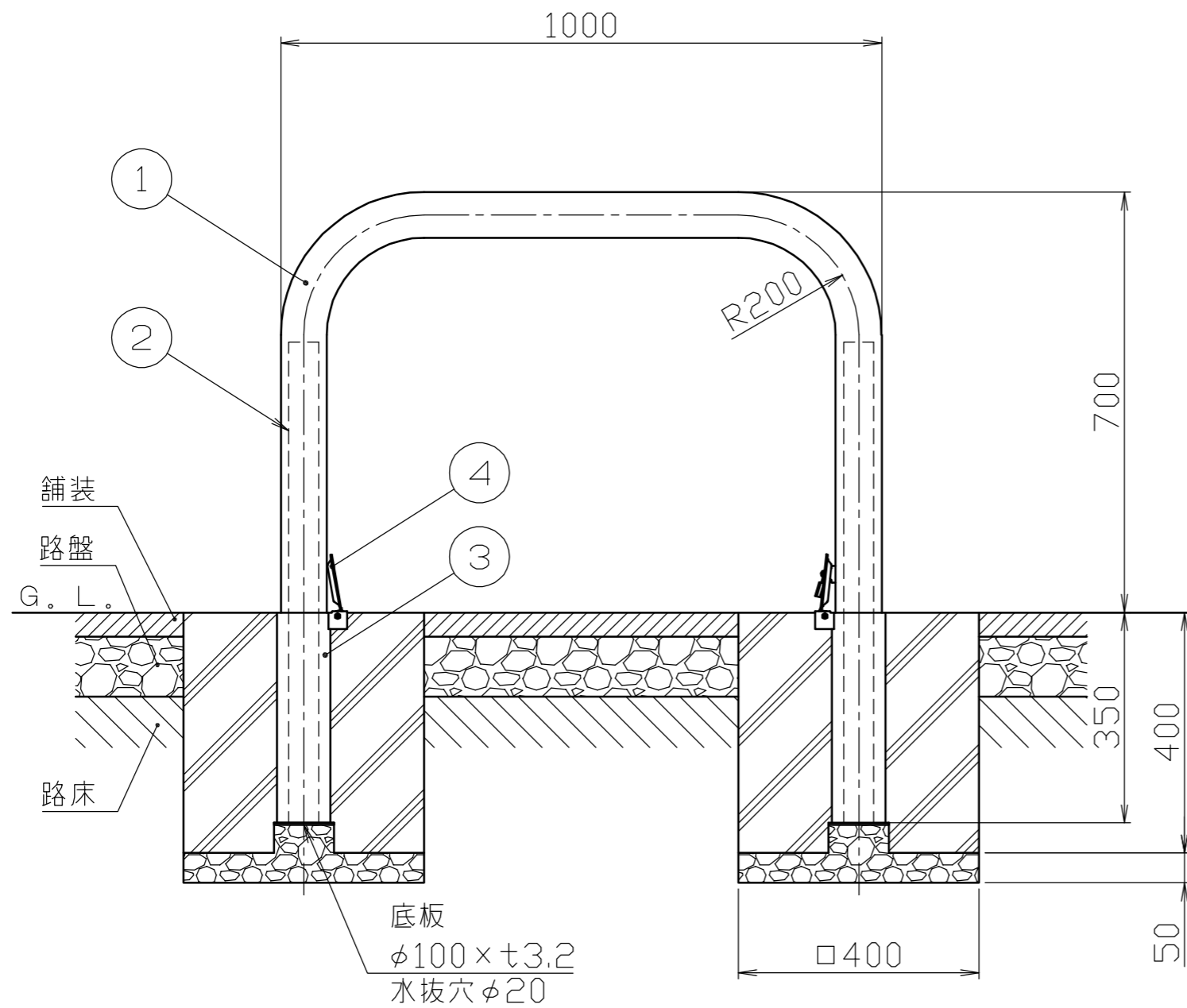
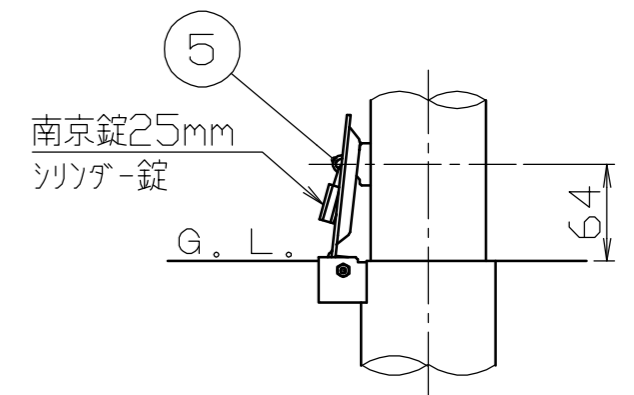


施錠部詳細図

S = 1 / 5



番号	品名	数量	材質	備考
5	カギピン	1	ステンレス SUS304	t6.0
4	差込スリーブ蓋	2	ステンレス SUS430	φ94×t2.5
3	差込スリーブ	2	鋼管 STK400	φ89.1×t3.2 溶融亜鉛メッキ
2	8用インパクトスリーブ	2	スチール STKR400	カチオン電着塗装
1	パイプ	1	ステンレス SUS304	φ76.3×t3.0 H.L. #240

株式会社 <b>サンポール</b> SUNPOLE CORPORATION			年月日 DATE	品名 AA-8SK10-700-1MB SUBJ. (インパクトスリーブ付) 基礎角400×400L
承認 APPR.	検図 C.BY	製図 D.BY	尺度 SCALE	図番 DRAWING No.
			1 / 10	

DWG  
A3  
SIZE  
2106