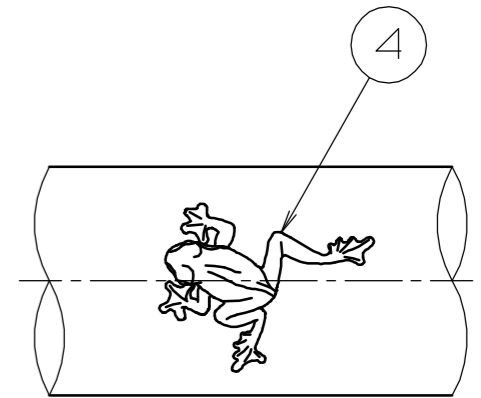
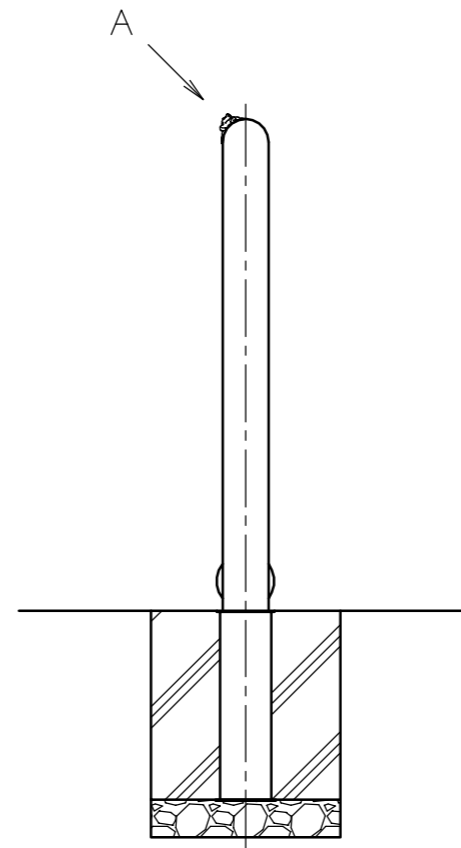
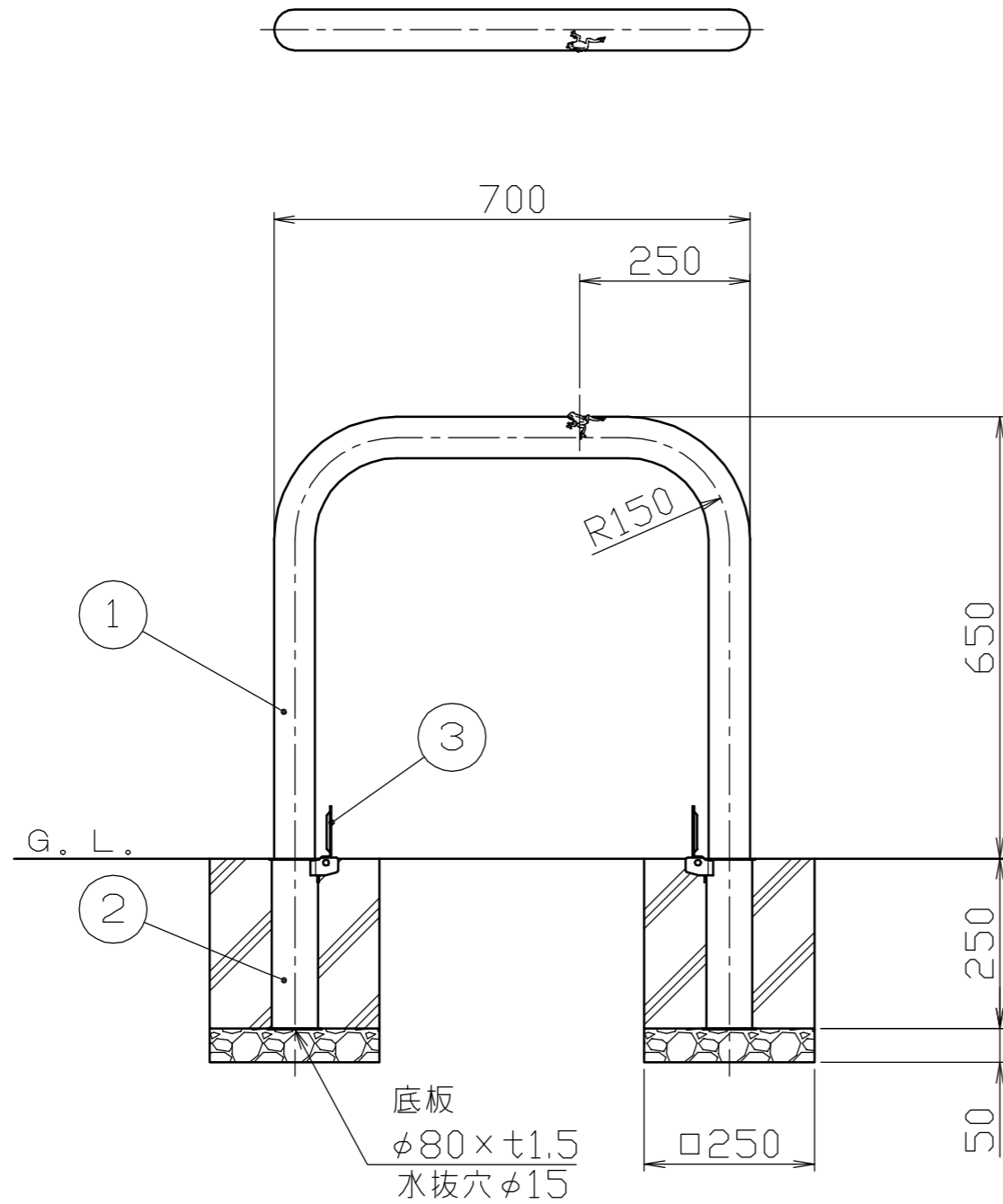


A 矢視図
S = 1 / 2



番号	品名	数量	材質	備考
4	カエル	1	ステンレス 鋳物 SCS13	ショットブラスト
3	差込スリーブ蓋	2	ステンレス SUS430	φ76 × t2.0
2	差込スリーブ	2	ステンレス SUS430	φ68 × t1.5
1	パイプ	1	ステンレス SUS304	φ60.5 × t3.0 H.L. #240

株式会社 サンポール SUNPOLE CORPORATION			年月日 DATE	品名 SUBJ. AA-7SF7G2-650
承認 APPR.	検図 C.BY	製図 D.BY	尺度 SCALE	図番 DRAWING No.
			1 / 10	DWG A3 SIZE