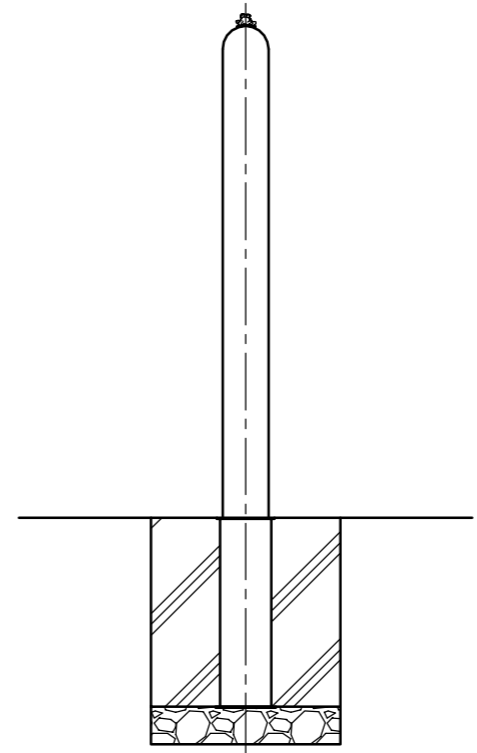
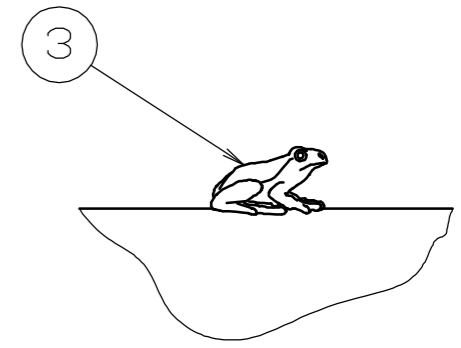


A部詳細図
S = 1 / 2



番号	品名	数量	材質	備考
3	カエル	1	ステンレス鑄物 SCS13	ショットブラスト
2	差込スリーブ	2	ステンレス SUS430	φ68×t1.5
1	パイプ	1	ステンレス SUS304	φ60.5×t3.0 H.L.#240

株式会社 サンポール SUNPOLE CORPORATION			年月日 DATE	品名 SUBJ. AA-7S7G3-650
承認 APPR.	検図 C.BY	製図 D.BY	尺度 SCALE	図番 DRAWING No.
			1 / 10	

DWG
A3
SIZE
1905