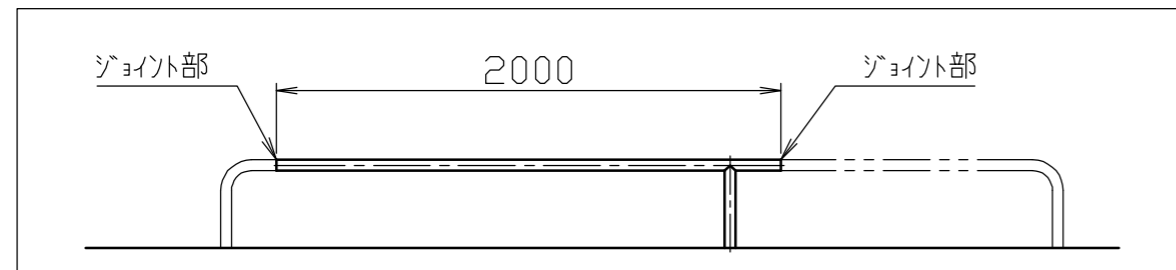
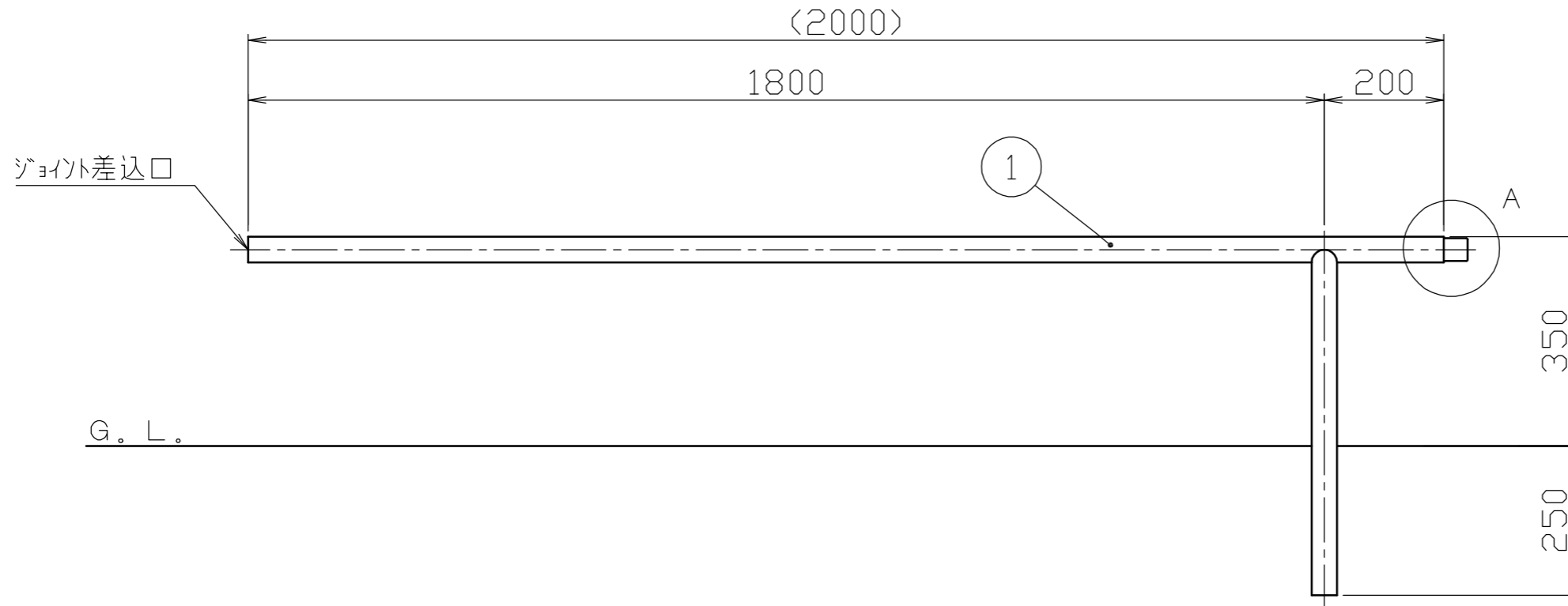
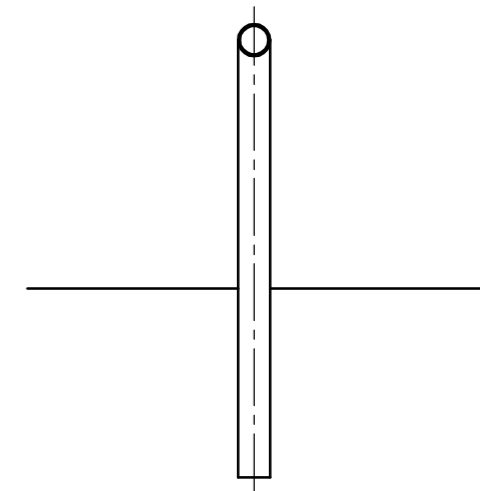
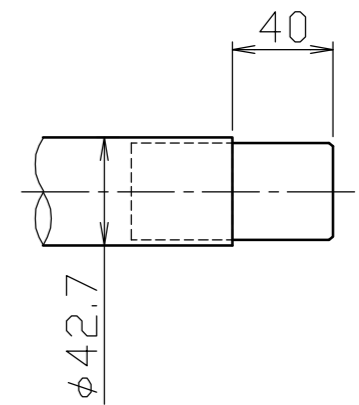


A部詳細図

S = 1 / 3



使用イメージ図

				株式会社 <b>サンポール</b> SUNPOLE CORPORATION		年月日 DATE	品名 SUBJ. AA-42UJ20-P	
				承認 APPR.	検図 C. BY	製図 D. BY	尺度 SCALE	図番 DRAWING No.
1	パイプ (AA-42UJ20-P)	1	ステンレス SUS304	φ42.7×t2.0	H.L. #240		1 / 10	
番号	品名	数量	材質	備考				DWG A3 SIZE