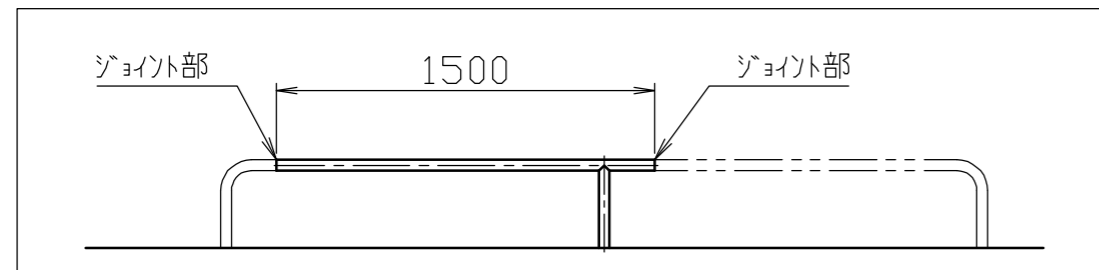
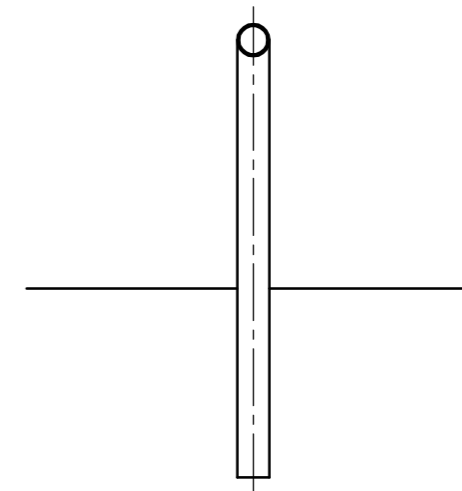
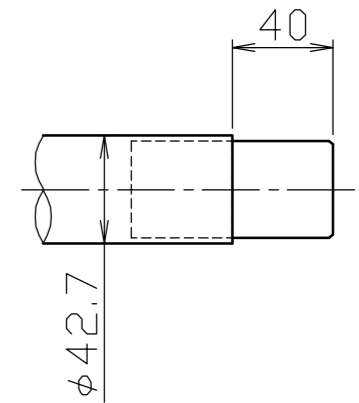
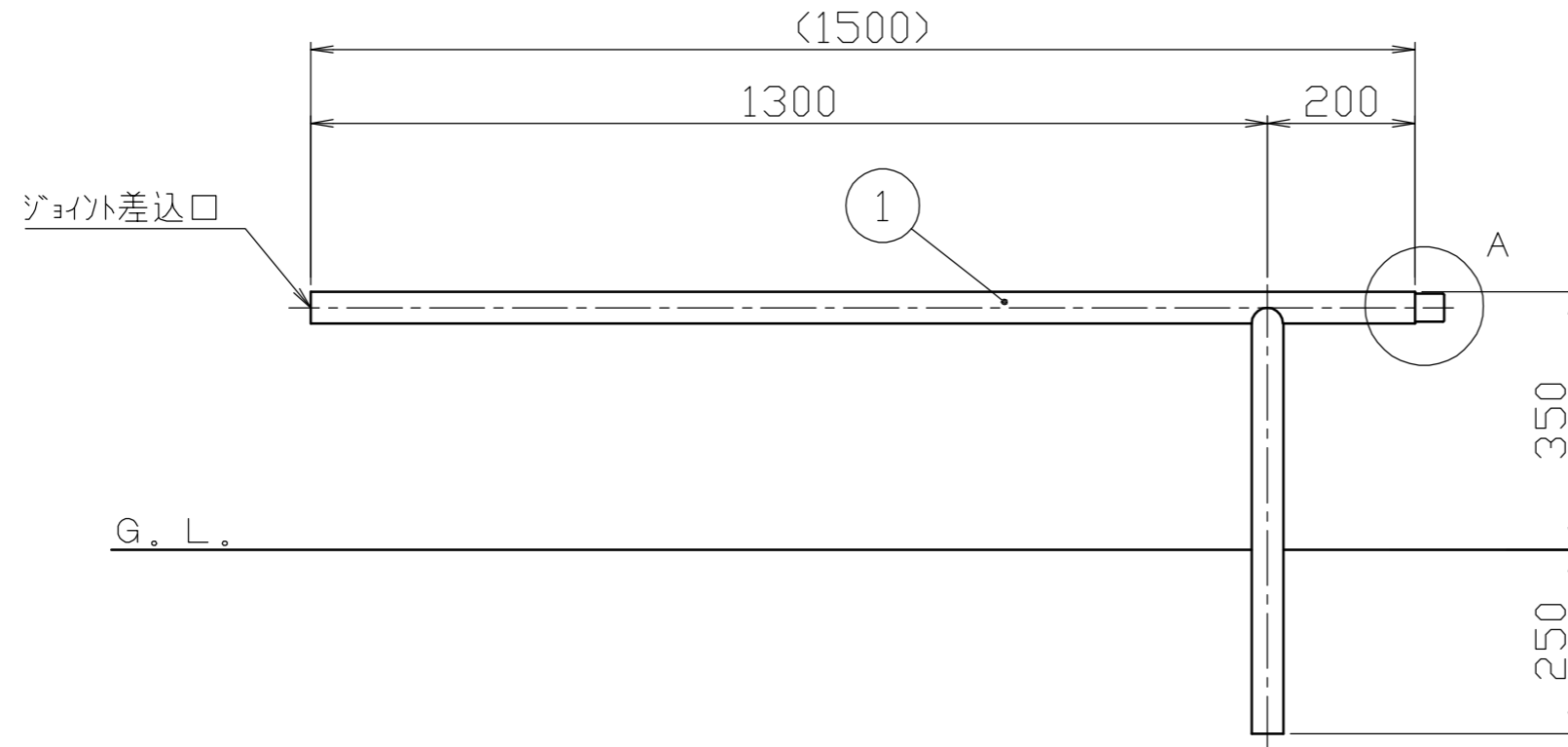


A部詳細図

S = 1 / 3



使用イメージ図

					株式会社 <b>サンポール</b> SUNPOLE CORPORATION		年月日 DATE	品名 SUBJ. AA-42UJ15-P	
					承認 APPR.	検図 C.BY	製図 D.BY	尺度 SCALE	図番 DRAWING No.
1	パイプ (AA-42UJ15-P)	1	ステンレス SUS304	$\phi 42.7 \times t 2.0$	H.L. #240		1 / 10		
番号	品名	数量	材質	備考					

DWG  
A3  
SIZE  
1307