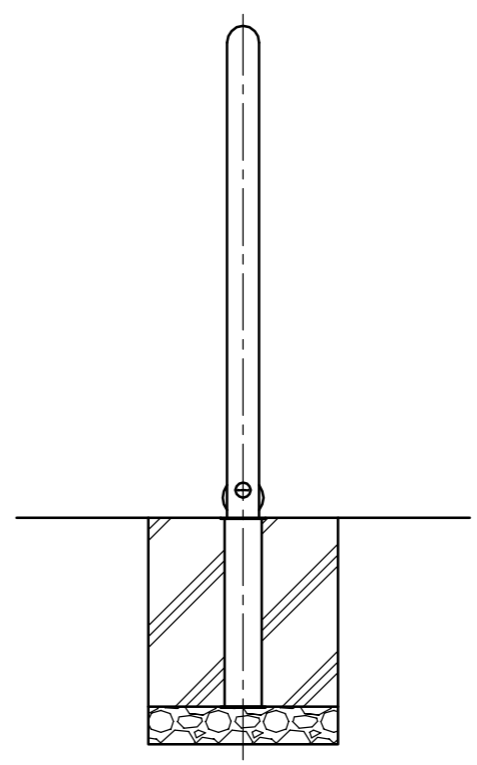
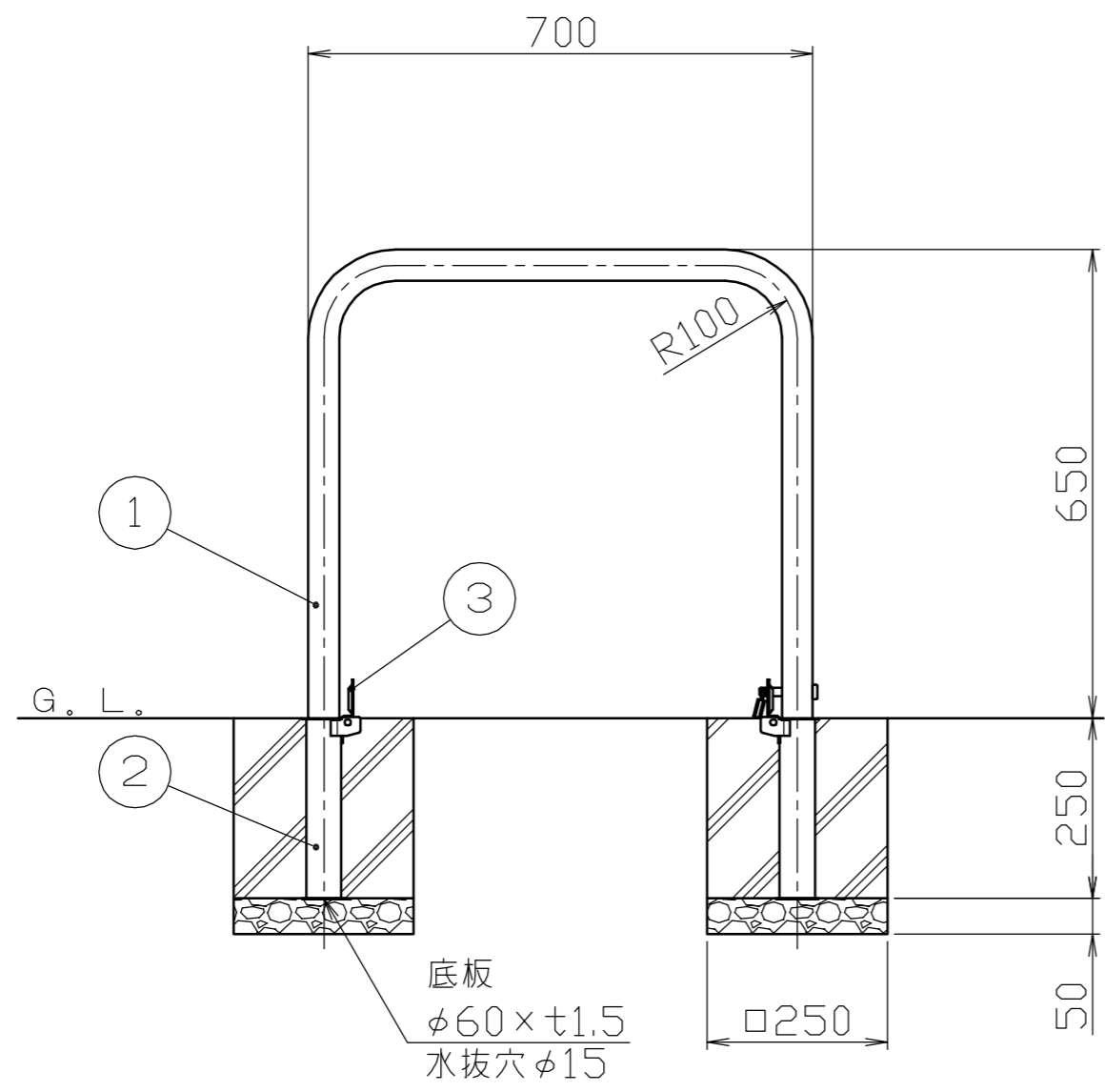
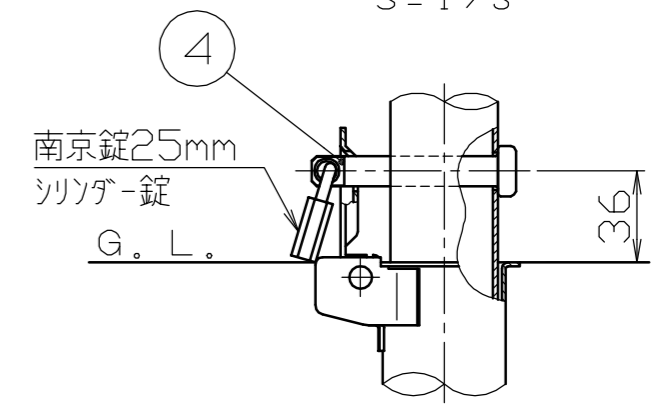


施錠部詳細図

S = 1 / 3



底板
φ60×t1.5
水抜穴φ15

番号	品名	数量	材質	備考
4	ロックピン	1	ステンレス SUS304	φ12×81L
3	差込スリーブ蓋	2	ステンレス SUS430	φ54×t2.0
2	差込スリーブ	2	ステンレス SUS430	φ48.6×t1.5
1	パイプ	1	ステンレス SUS304	φ42.7×t2.0 H.L.#240

株式会社 サンポール SUNPOLE CORPORATION			年月日 DATE	品名 SUBJ. AA-42SK7-650
承認 APPR.	検図 C.BY	製図 D.BY	尺度 SCALE	図番 DRAWING No.
			1 / 10	

DWG
A3
SIZE
1705