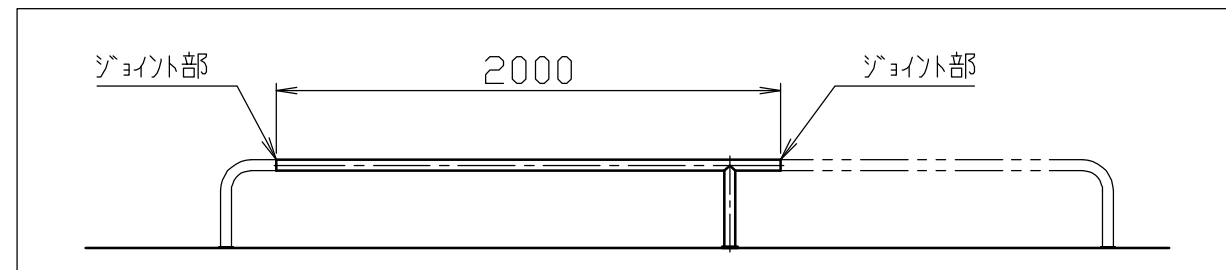
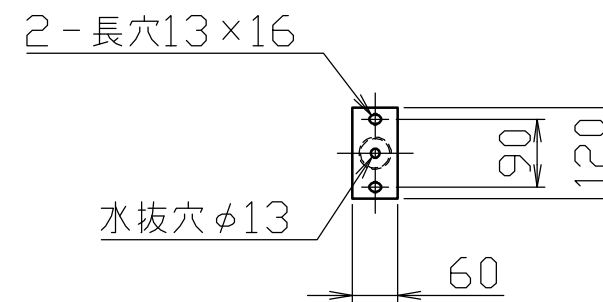
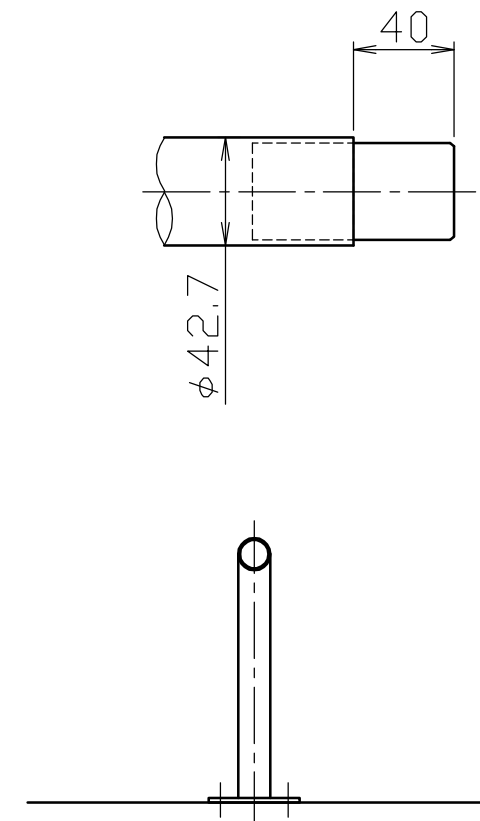
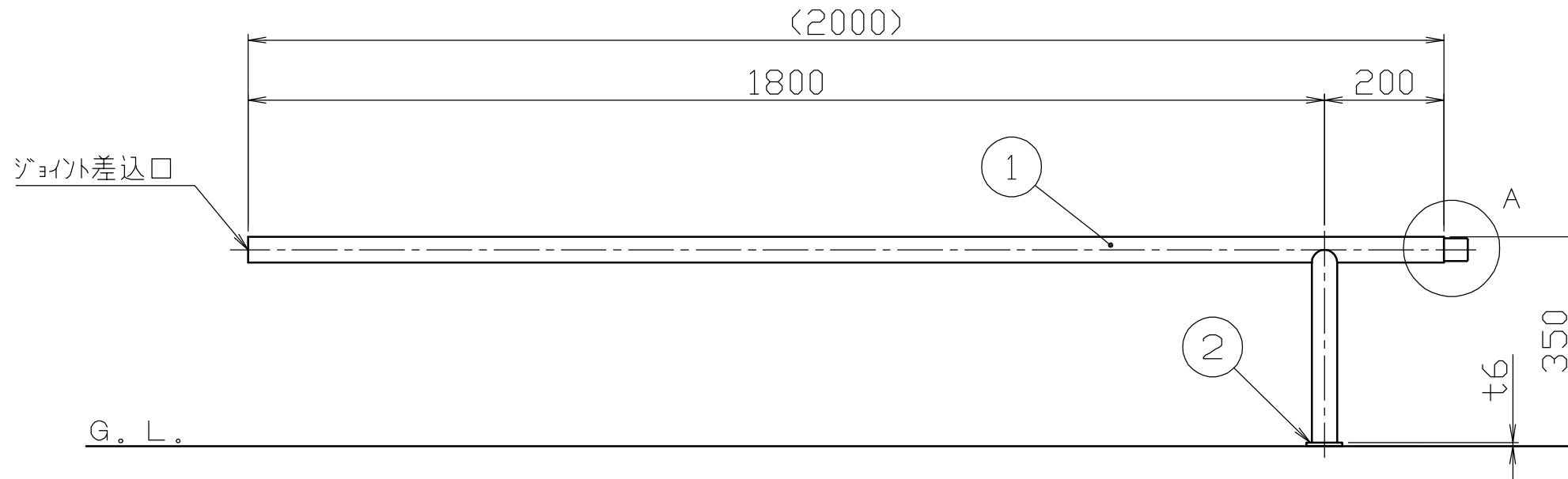


A部詳細図

S = 1 / 3



使用イメージ図

|    |                  |    |              |  |           |          |                         |                |
|----|------------------|----|--------------|--|-----------|----------|-------------------------|----------------|
|    |                  |    |              | 株式会社 <b>サンポール</b><br>SUNPOLE CORPORATION |           | 年月日 DATE | 品名<br>SUBJ. AA-42BJ20-P |                |
|    |                  |    |              | 承認 APPR.                                 | 検図 C.BY   | 製図 D.BY  | 尺度 SCALE                | 図番 DRAWING No. |
| 2  | ベースプレート          | 1  | ステンレス SUS304 | 60×120×t6.0                              | H.L. #240 |          | 1 / 10                  |                |
| 1  | パイプ(AA-42BJ20-P) | 1  | ステンレス SUS304 | $\phi 42.7 \times t2.0$                  | H.L. #240 |          |                         |                |
| 番号 | 品名               | 数量 | 材質           | 備考                                       |           |          |                         |                |

DWG  
A3  
SIZE  
1808