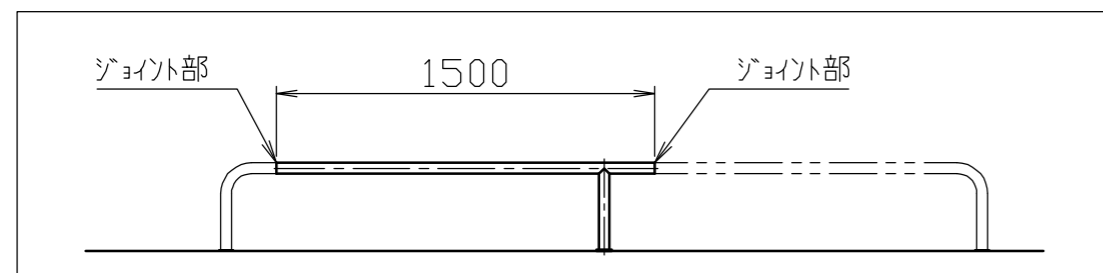
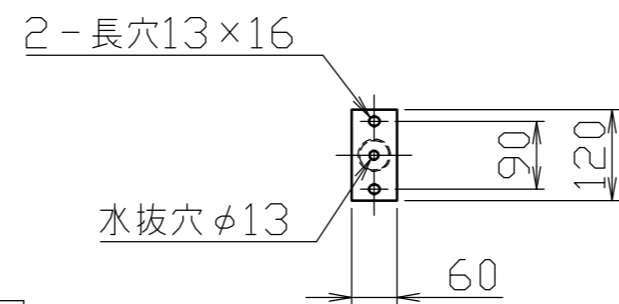
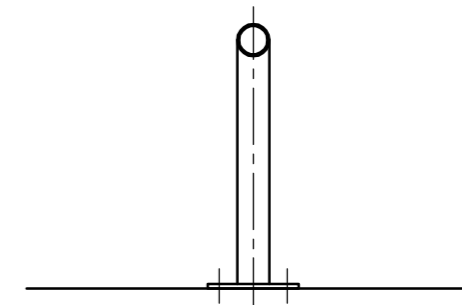
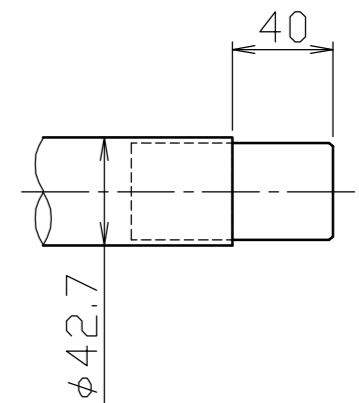
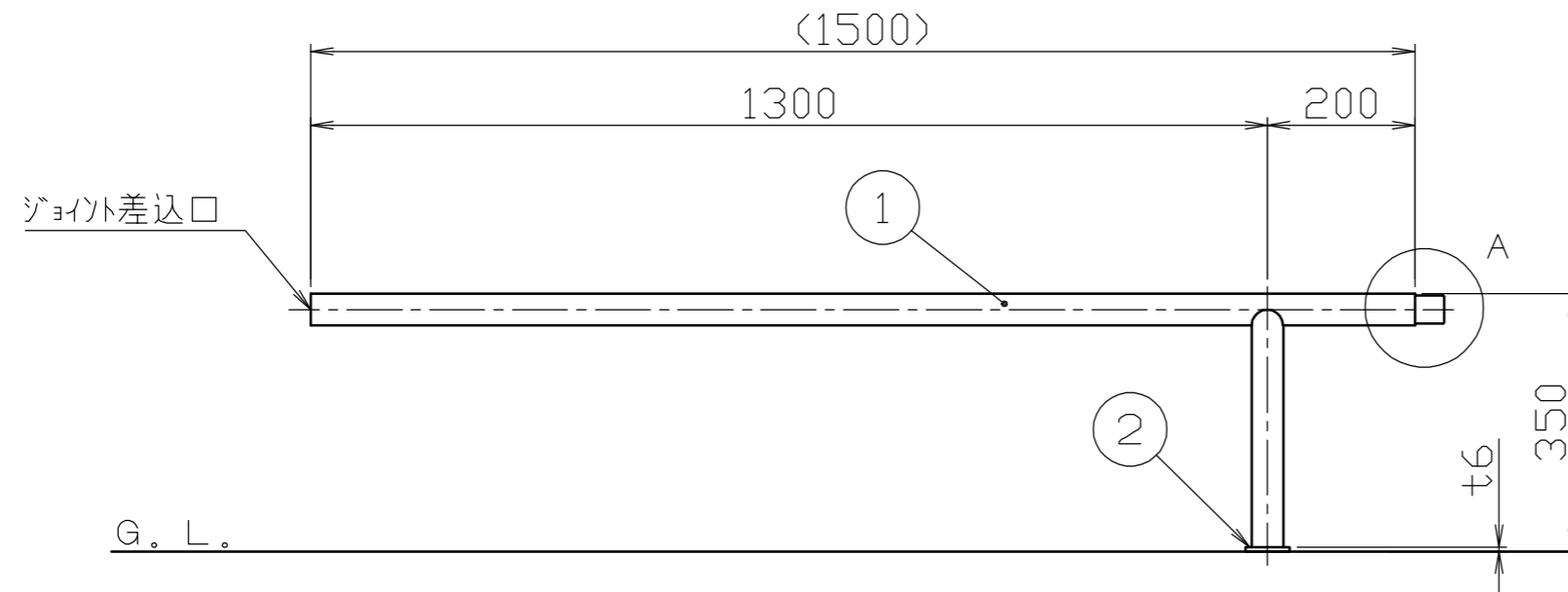


A部詳細図

S = 1 / 3



使用イメージ図

番号	品名	数量	材質	備考
2	ベースプレート	1	ステンレス SUS304	60×120×t6.0 H.L.#240
1	パイプ(AA-42BJ15-P)	1	ステンレス SUS304	φ42.7×t2.0 H.L.#240

株式会社 <b>サンポール</b> SUNPOLE CORPORATION			年月日 DATE	品名 SUBJ.	AA-42BJ15-P
承認 APPR.	検図 C.BY	製図 D.BY	尺度 SCALE	図番 DRAWING No.	DWG A3 SIZE
			1 / 10		