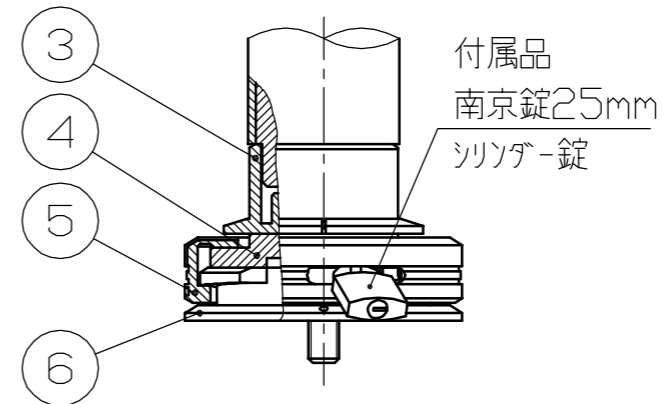


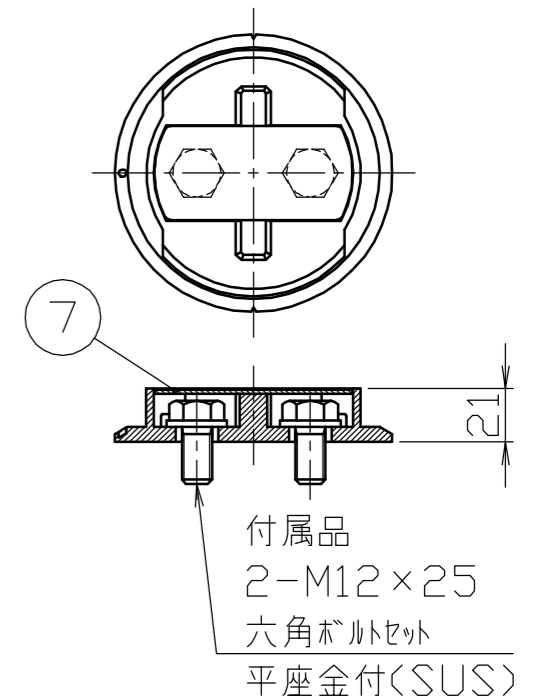
固定部詳細

S = 1 / 3



ベース部詳細

S = 1 / 3



色番号	本体塗装色
<input type="checkbox"/> 041	ブラック
<input type="checkbox"/> 020	ホワイト
<input type="checkbox"/> 153	アイボリーメタリック

番号	品名	数量	材質	備考
7	化粧プレート	1	ステンレス SUS304	t1.5 H.L.#240
6	ベース	1	ステンレス鋳物 SCS13	φ110 ショットブラスト後、電解研磨
5	カバー	1	ステンレス鋳物 SCS13	φ110 ショットブラスト後、電解研磨
4	ストッパー	1	ステンレス鋳物 SCS13	電解研磨
3	スリーブ	1	ステンレス鋳物 SCS13	φ60 ショットブラスト後、電解研磨
2	本体	1	アルミ合金継目無管 A6063TE-T5	φ60×t3.0 焼付塗装
1	ヘッド	1	亜鉛合金ダイカスト ZDC2	φ60 焼付塗装(シルバー)

株式会社 サンポール SUNPOLE CORPORATION			年月日 DATE	品名 SUBJ. A-101AB
承認 APPR.	検図 C.BY	製図 D.BY	尺度 SCALE	図番 DRAWING No.
			1 / 10	

DWG
A3
SIZE
2304