

この度はサンポール製品をお買い上げいただきまして、まことにありがとうございました。本書には照明内蔵アーチの施工および灯具の取り付け方法が記載されています。施工および組み立ての前に必ず本書をご一読ください。

安全上のご注意

取扱説明書には、お使いになる方や他人への危害と財産の損害を未然に防ぎ、製品を安全にお使いいただくために、重要な内容を記載しています。

工事店様へ

施工上のご注意

- 施工に関しては、電気設備技術基準に従ってください。
- 工事が終了しましたら、この説明書は必ずお客様へお渡しください。



警告

この表示を無視して誤った取り扱いをすると、死亡または重傷を負う可能性が想定される内容を示します。

- 施工は施工説明にしたがって、確実に行ってください。施工に不備があると発火、感電、器具落下の原因となります。
- 電源接続は施工説明に従い、確実に行ってください。不完全な場合は、接続不良による発熱、火災の原因となります。
- 器具の改造や適合灯具以外の使用は行わないでください。発火、感電、器具落下の原因となります。
- ご使用される電源は、感電の原因になりますので、必ず絶縁電源をご使用ください。



注意

この表示を無視して誤った取り扱いをすると、傷害を負う可能性または物的損害が発生する可能性が想定される内容を示します。

- 表示された電源電圧 (DC24V) 以外の電源で使用しないでください。ライトユニットの短命化や故障の原因となります。
- 水はけが悪く、常時水が溜まる場所や冠水の恐れのある場所には設置しないでください。
- 調光 (明るさの調整) はできません。

お客さまへ

使用上のご注意

- 照明器具の工事に関しましては、電気工事の有資格者の施工または施工管理が義務づけられています。
- 本書はお読みになった後も保管してください。



警告

この表示を無視して誤った取り扱いをすると、死亡または重傷を負う可能性が想定される内容を示します。

- ライトユニットの交換やお手入れの際は、下記のメンテナンス方法に従って行ってください。感電、火災の原因となります。
- ライトユニットの交換やお手入れの際は、必ず元電源を切ってください。感電の原因となります。
- 器具の改造やライトユニット以外の使用は行わないでください。発火、感電、器具落下の原因となります。
- ホースやバケツ等からライトユニットへ直接水をかけないでください。器具破損、感電の原因となります。



注意

この表示を無視して誤った取り扱いをすると、傷害を負う可能性または物的損害が発生する可能性が想定される内容を示します。

- ライトユニット交換の際は、必ず弊社指定のライトユニットをご使用ください。発火、故障の原因となります。

型番	色	電圧	消費電力
LIT-320(L)	電球色	DC24V	2W
LIT-320(W)	白色		

- 保護カバーはアクリル製ですので、強い衝撃が加わると破損する恐れがあります。ご注意ください。
- 積雪地域でご使用の場合、雪に埋もれないように除雪してください。破損の原因となります。

メンテナンス方法

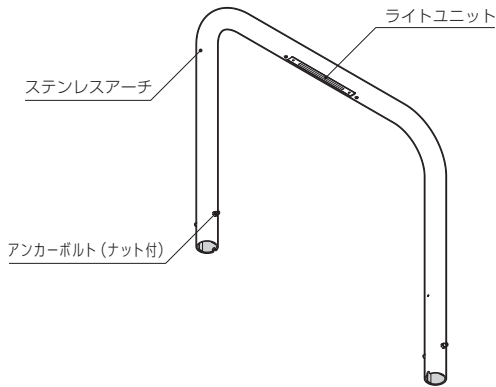
- アクリルカバーや本体の汚れは中性洗剤を浸した柔らかい布をよく絞って拭き取り、乾いた布で仕上げてください。
- シンナーやベンジンなどの揮発性溶剤を使用したり、殺虫剤をかけたりしないでください。変質、故障の原因となります。



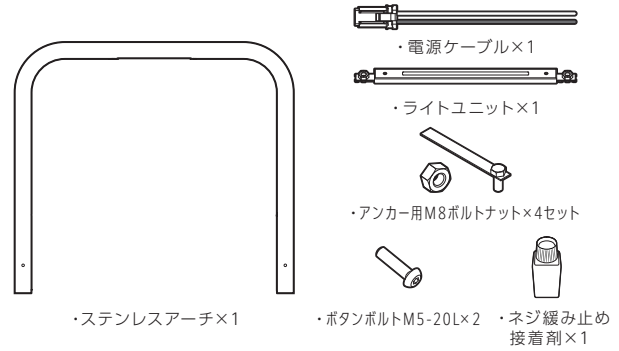
その他の注意事項

- ライトユニットにはバラツキがあるため、発光色や明るさが異なる場合がありますのでご了承ください。
- ライトユニットは1日12時間使用して4~5年経過すると、外観に異常が無くても内部が劣化しますので、定期的な点検と交換をおすすめします。
- 周囲温度が高い場合や点灯時間が長い場合は寿命が短くなる恐れがあります。

■各部の名称

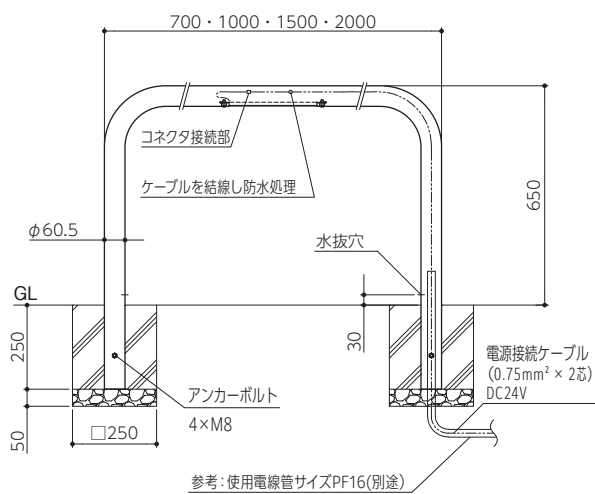


■付属品明細



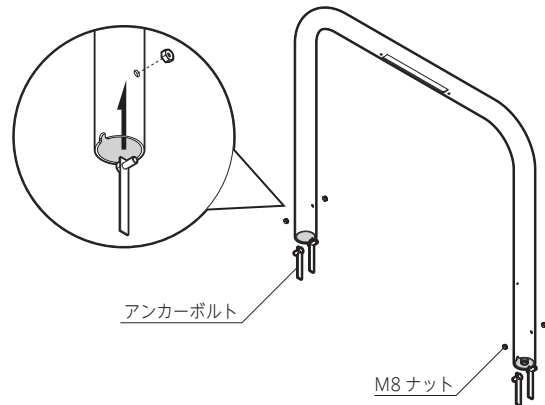
※ボルト取付けの際には付属のネジ緩み止め接着剤を塗布してください。

施工図



1 アンカーボルトの取り付け

- ① アーチ下部4箇所アンカー用ボルトナットを取り付けます。
- ② アンカーボルトを図の天地方向に注意してアーチ下部に差し込み、所定の穴位置に合わせてM8 ナットを締めます。



2 製品と電源供給ケーブルを結線

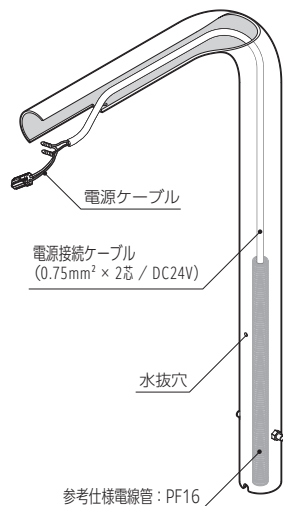
- ① PF管からの電源接続ケーブルをアーチ内部に通し、ライトユニット取り付け用の穴から出します。
- ② 電源ケーブルと接続し、接続部は防水処理を行います。



■GLからの必要電源接続ケーブル長さ (目安)

アーチ幅	ケーブル長さ
700mm	1150mm以上
1000mm	1300mm以上
1500mm	1550mm以上
2000mm	1800mm以上

※水抜き穴よりPF管の端末が高い位置になる様、設置を行ってください。



3 ライトユニットの固定

ライトユニットと電源ケーブルをコネクタで接続し、配線をアーチ内部に収納した後、ボタンボルト (M5×20L) でアーチと固定します。

△ ライトユニットとアーチ開口部のあいだにケーブルが挟み込まれてないことを確認し、取り付けを行ってください。

