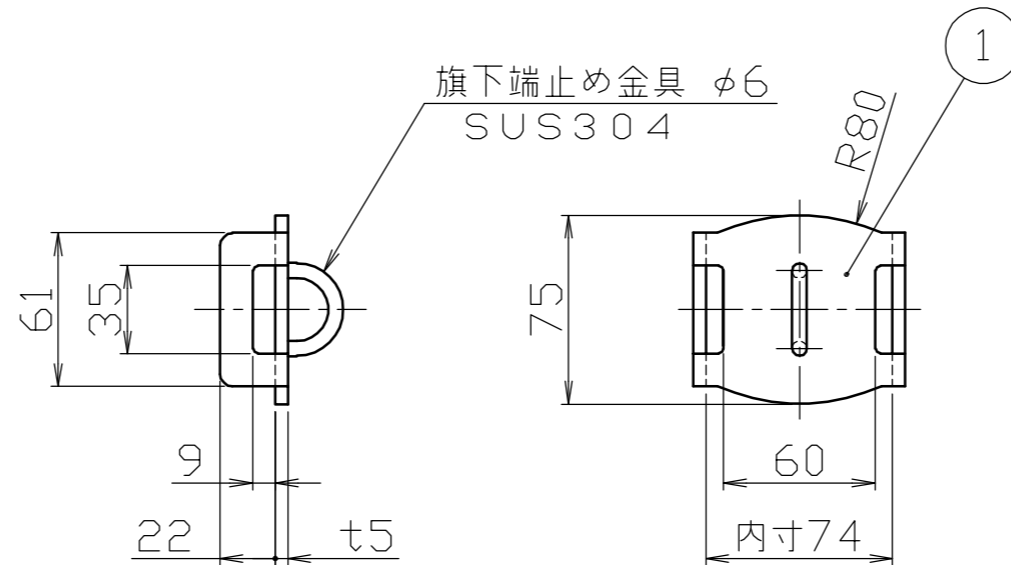
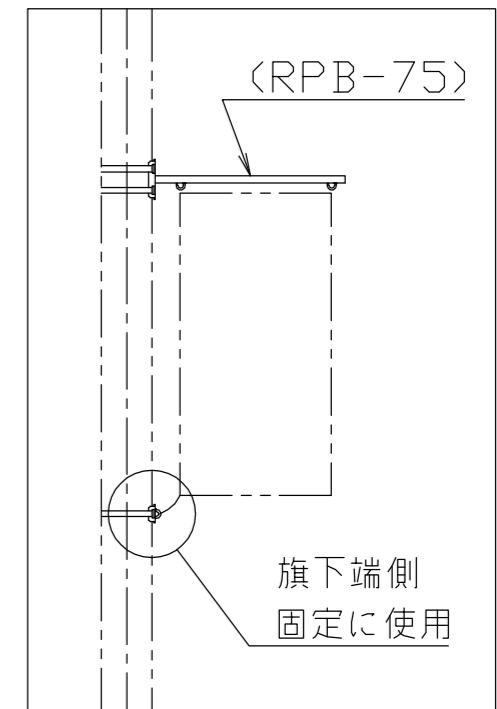


フック詳細図
S = 1 / 3



< 使用用途 >



※ 取付支柱側の強度につきましては別途ご検討ください。

				株式会社 サンポール SUNPOLE CORPORATION		年月日 DATE	品名 SUBJ. 柱取付水平型ポール (オプション) RPBフック	
				承認 APPR.	検図 C.BY	製図 D.BY	尺度 SCALE	図番 DRAWING No.
1	ベース	1	ステンレス	SUS304	t5.0	#400	1 / 10	
番号	品名	数量	材	質	備	考		DWG A2 SIZE