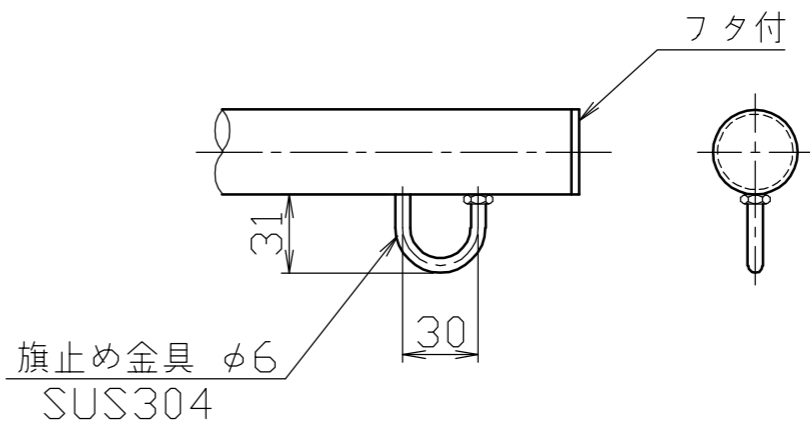


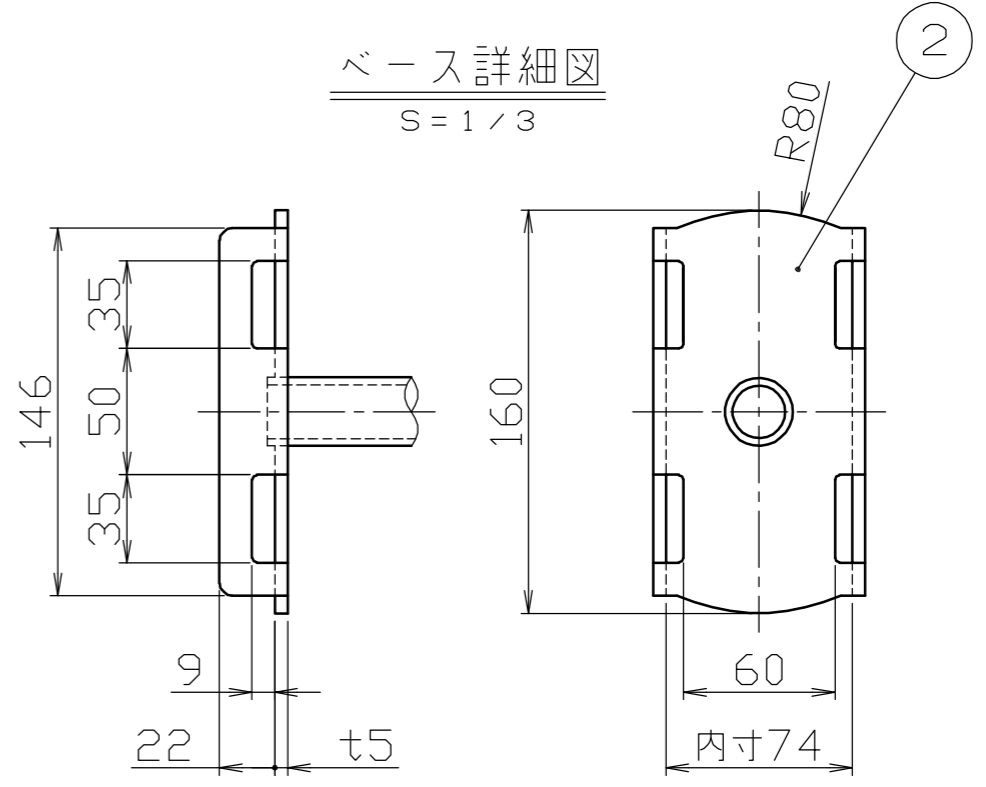
頭部部詳細図

S = 1 / 3



ベース詳細図

S = 1 / 3



※風速15m/sec以上のときは旗の使用を避けてください。
 ※フック取付位置は注文時、オーダー対応とします。
 ※取付支柱側の強度につきましては別途ご検討ください。

番号	品名	数量	材質	備考
2	ベースカバー	1	ステンレス SUS304	t5.0 #400
1	ポール	1	ステンレス SUS304	$\phi 27.2 \times t3.0$ #400

株式会社 サンポール SUNPOLE CORPORATION	年月日 DATE	品名 SUBJ.	柱取付水平型ポール RPB-75
承認 APPR.	検図 C.BY	製図 D.BY	図番 DRAWING No.
		尺度 SCALE	1 / 10
			DWG A2 SIZE