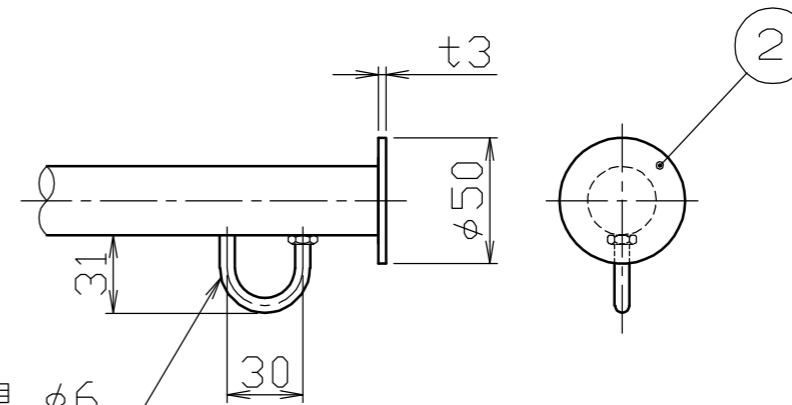


頭部詳細図

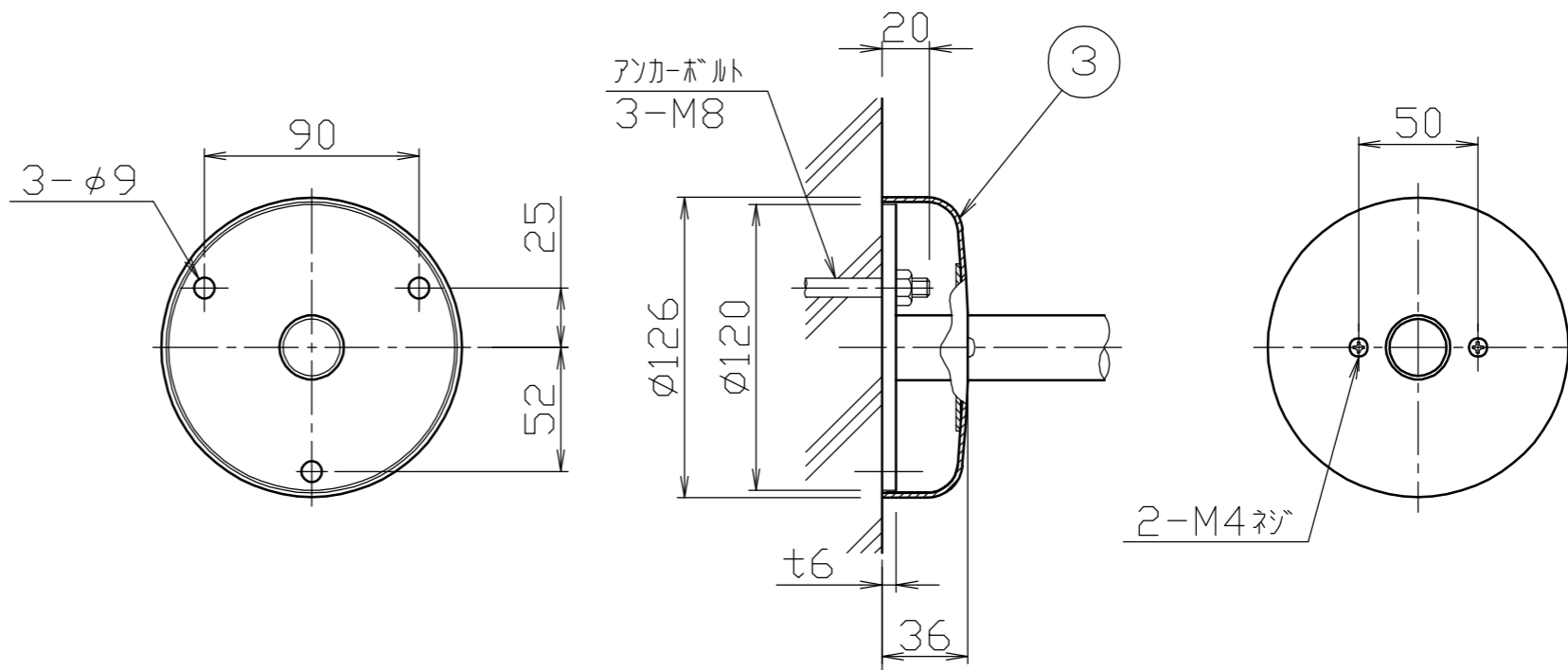
S = 1 / 3



旗止め金具 φ6
SUS304 (未塗装)

ベース詳細図

S = 1 / 3



| | | |
|-----|------|--------------|
| 色番号 | 色 | 日塗工No |
| 020 | 白(W) | 日塗工 EN-95近似色 |

| 番号 | 品名 | 数量 | 材質 | 備考 |
|----|--------|----|--------------|-----------------|
| 3 | ベースカバー | 1 | アルミ合金 | 焼付塗装 |
| 2 | キャップ | 1 | ステンレス SUS304 | φ50×t3 焼付塗装 |
| 1 | ポール | 1 | ステンレス SUS304 | φ27.2×t1.5 焼付塗装 |

| | | | | | |
|--|---------|---------|----------|----------------|--------------------|
| 株式会社 サンポール SUNPOLE CORPORATION | | | 年月日 DATE | 品名 SUBJ. | 水平型ポール RP-80(W) |
| 承認 APPR. | 検図 C.BY | 製図 D.BY | 尺度 SCALE | 図番 DRAWING No. | DWG A3 SIZE |
| | | | 1 / 10 | | |