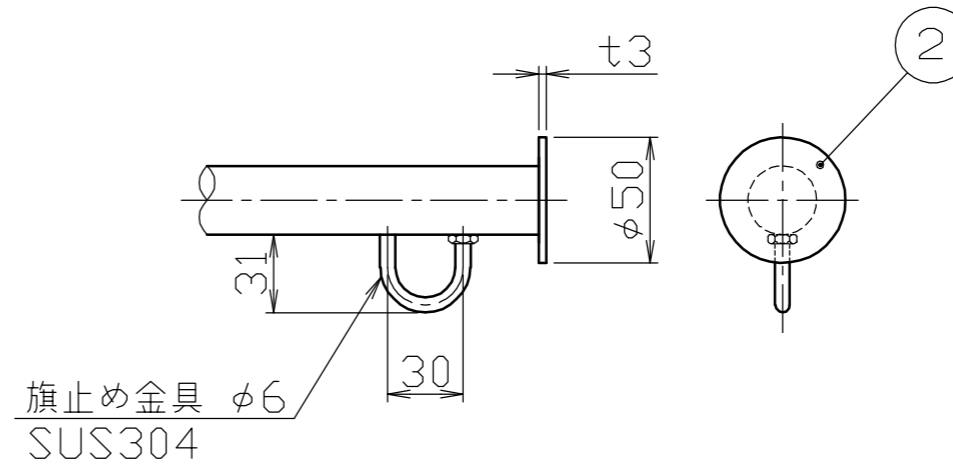
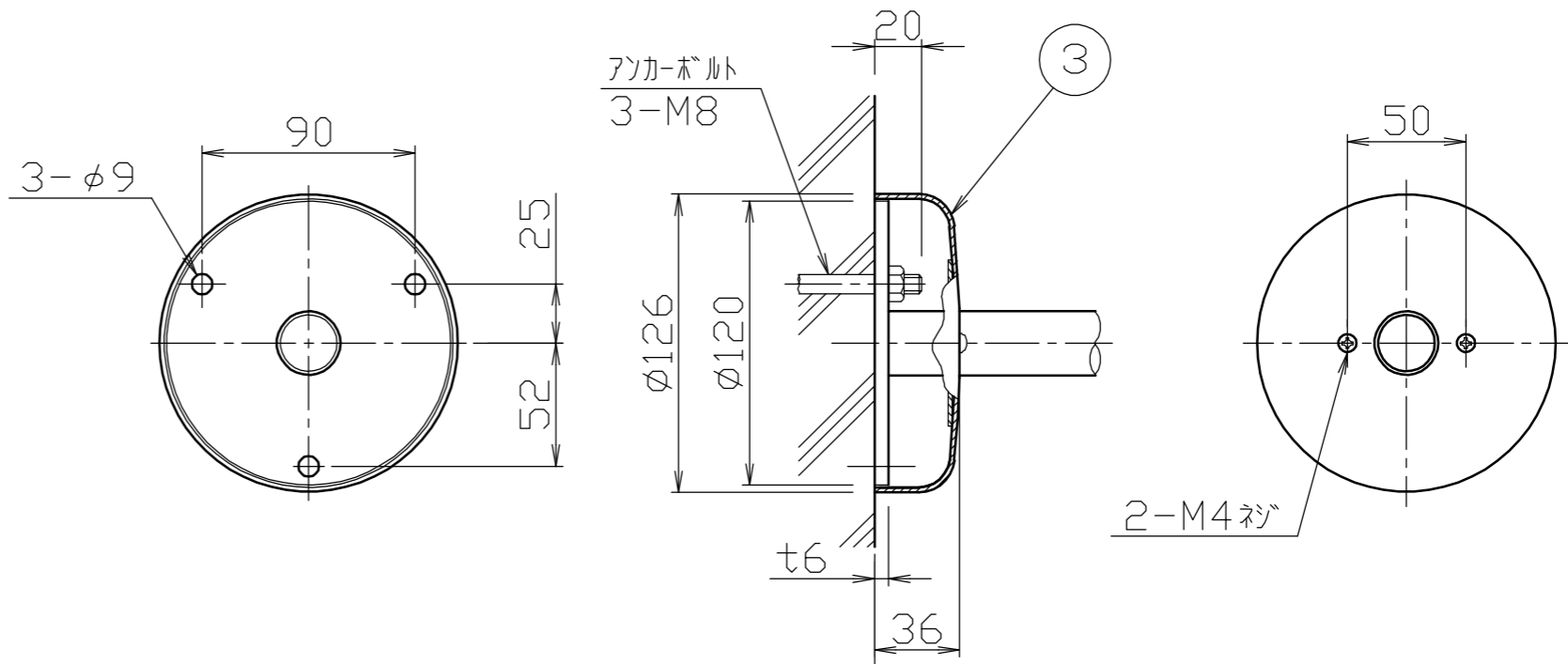


頭部詳細図
S = 1 / 3



ベース詳細図
S = 1 / 3



番号	品名	数量	材質	備考
3	ベースカバー	1	アルミ合金	アルマイト処理
2	キャップ	1	ステンレス SUS304	φ50×t3 #400
1	ポール	1	ステンレス SUS304	φ27.2×t1.5 #400

株式会社 サンポール SUNPOLE CORPORATION		年月日 DATE	品名 SUBJ. 水平型ポール RP-80	
承認 APPR.	検図 C. BY	製図 D. BY	尺度 SCALE	図番 DRAWING No.
			1 / 10	

DWG
A3
SIZE
2304