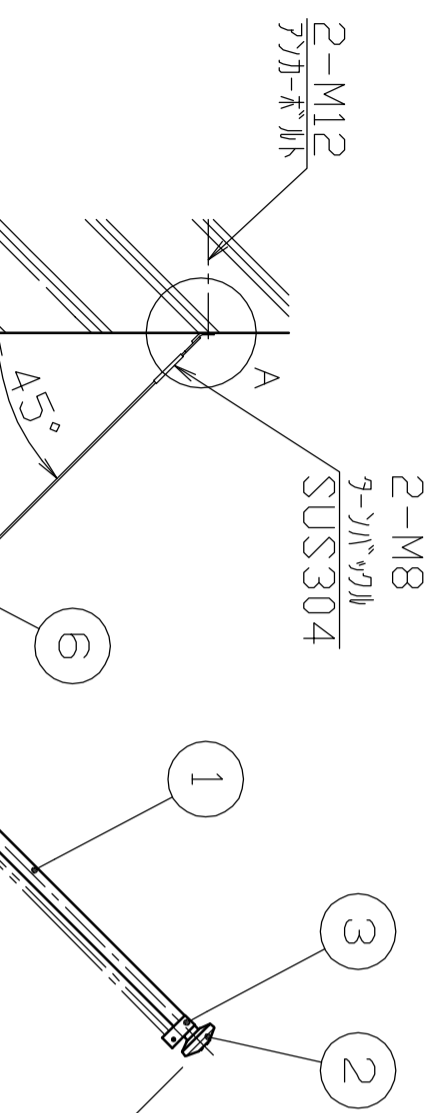
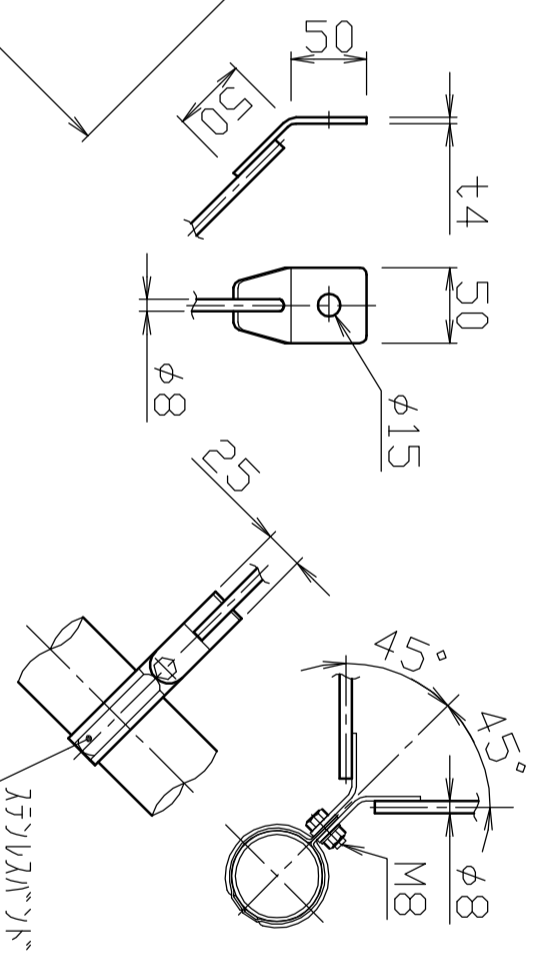


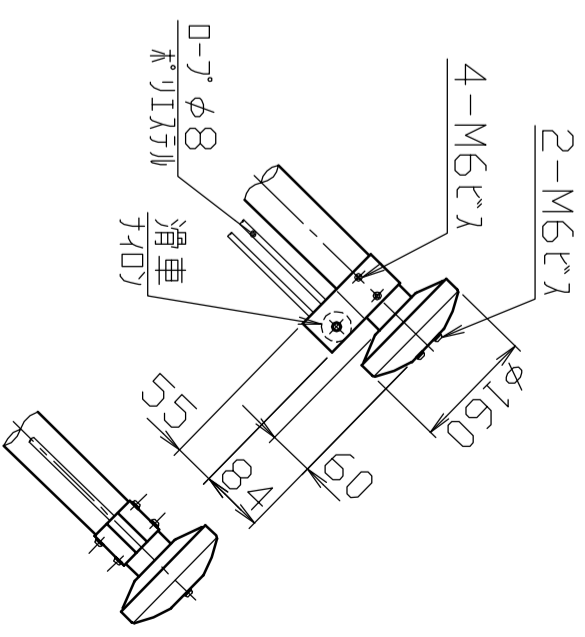
A部詳細図
S=1/5



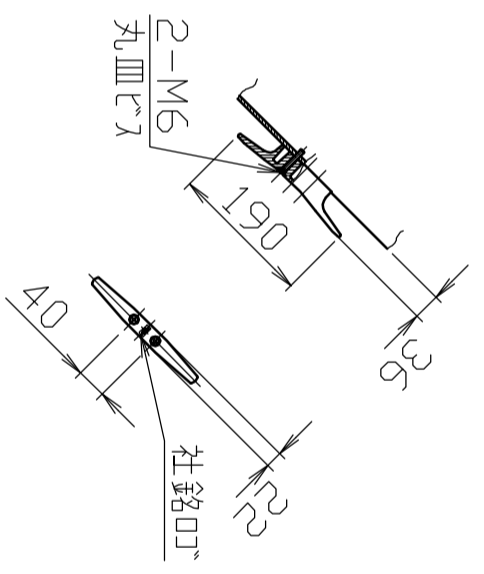
B部詳細図
S=1/5



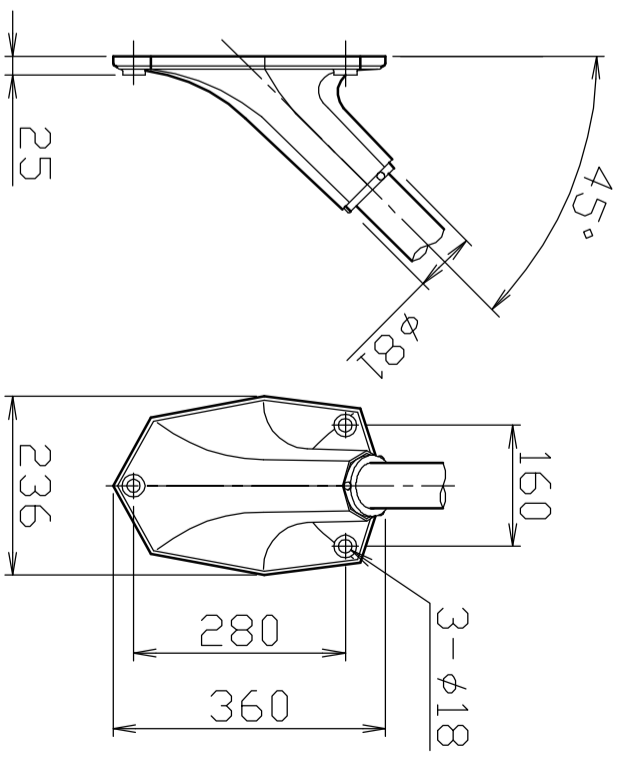
冠頭部詳細図
S=1/10



クリート詳細図
S=1/10



ベース詳細図
S=1/10



6	支線	2	ステンレス	SUS304	
5	ベース	1	アルミ合金鋳物	AC7A	塗装仕上げ
4	クリート	1	アルミ合金ダイカスト	ADC6	バリ研磨後クリート焼付塗装
3	滑車ホルダー	1	アルミ合金	AG063S-T5	焼付塗装
2	キャップ	1	アルミ合金/ポリプロピレン	A1050P/PP	アルマイト処理
1	ポール	1	アルミ合金継目無管	YBZTD-T8	φ60.5×t2.5 H.L.後アルマイト処理クリート電着塗装

株式会社 サンポール SUNPOLE CORPORATION 承認 APPR. 検図 C. BY 製図 D. BY				年月日 DATE	品名 SUBJ.	図番 DRAWING No. RP-4
				尺度 SCALE	1/30	
番号	品名	数量	材質	備考	DWG A3 SIZE	15012