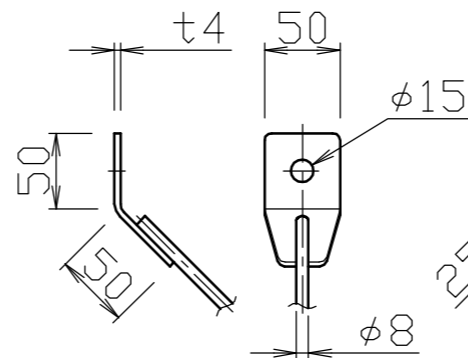
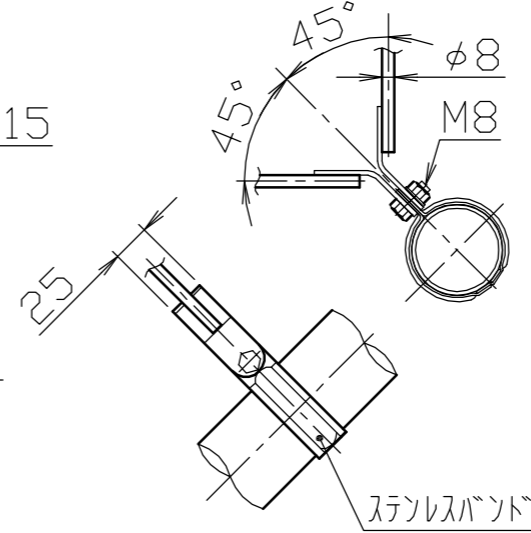


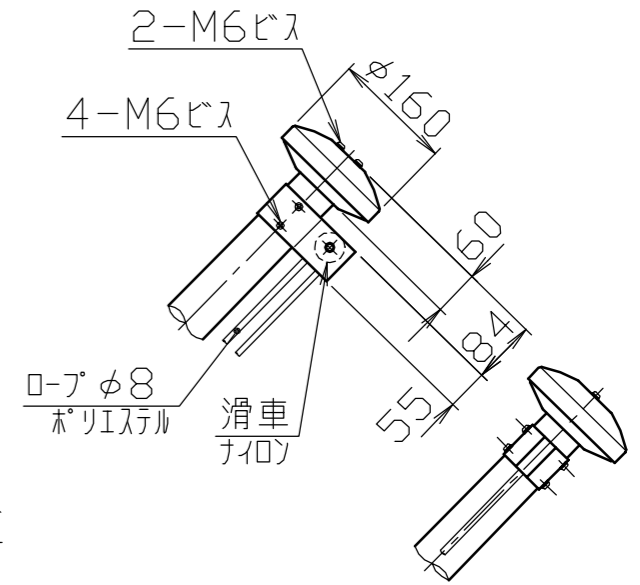
A部詳細図  
S = 1 / 5



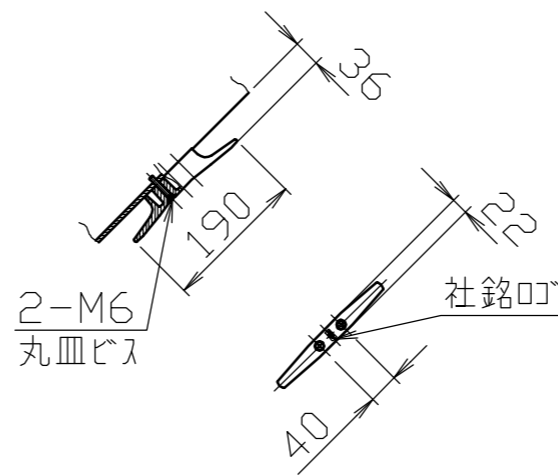
B部詳細図  
S = 1 / 5



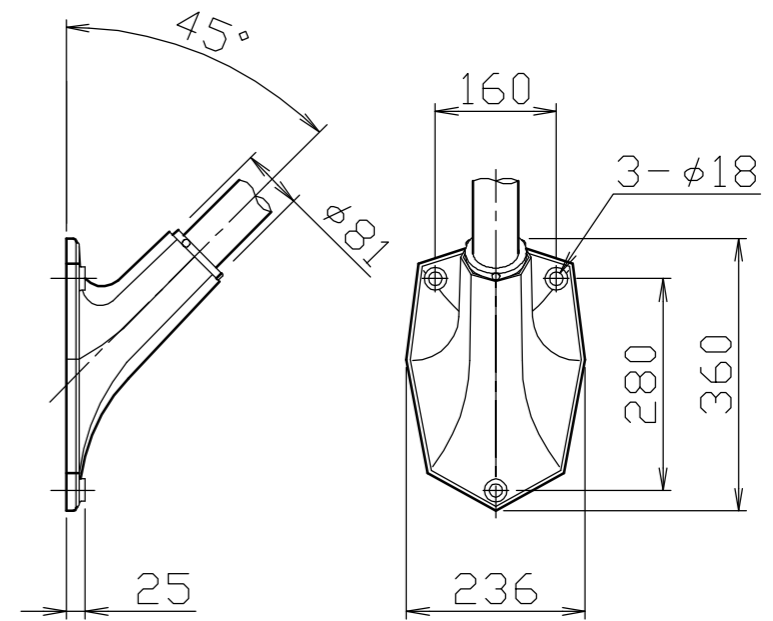
冠頭部詳細図  
S = 1 / 10



クリート詳細図  
S = 1 / 10



ベース詳細図  
S = 1 / 10



6	支線	2	ステンレス	SUS304	
5	ベース	1	アルミ合金鋳物	AC7A	塗装仕上げ
4	クリート	1	アルミ合金ダイカスト	ADC6	バフ研磨後クリアー焼付塗装
3	滑車ホルダー	1	アルミ合金	A6063S-T5	焼付塗装
2	キャップ	1	アルミ合金/ポリプロピレン	A1050P/PP	アルマイト処理
1	ボール	1	アルミ合金継目無管	YBZTD-T8	φ60.5 × t2.5 H.L. 後アルマイト処理クリアー電着塗装
番号	品名	数量	材質		備考

株式会社 <b>サンポール</b> SUNPOLE CORPORATION			年月日 DATE	品名 SUBJ.	RP-3
承認 APPR.	検図 C.BY	製図 D.BY	尺度 SCALE	図番 DRAWING No.	
			1 / 30		
					DWG A3 SIZE