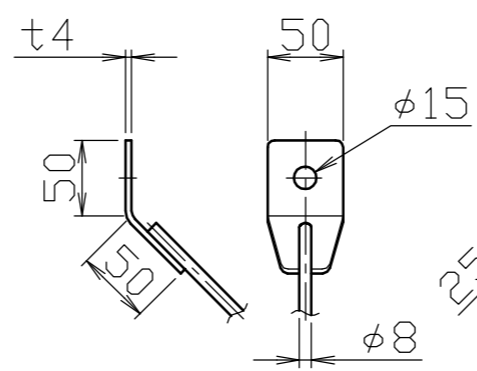
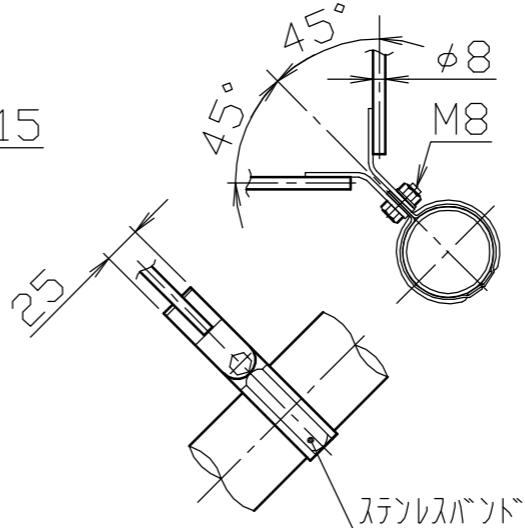


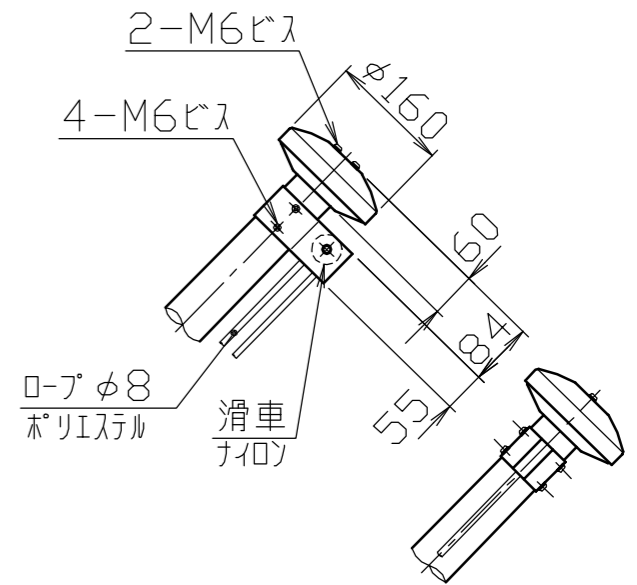
A部詳細図  
S=1/5



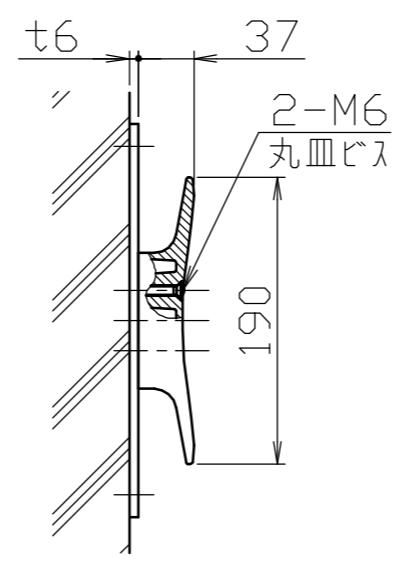
B部詳細図  
S=1/5



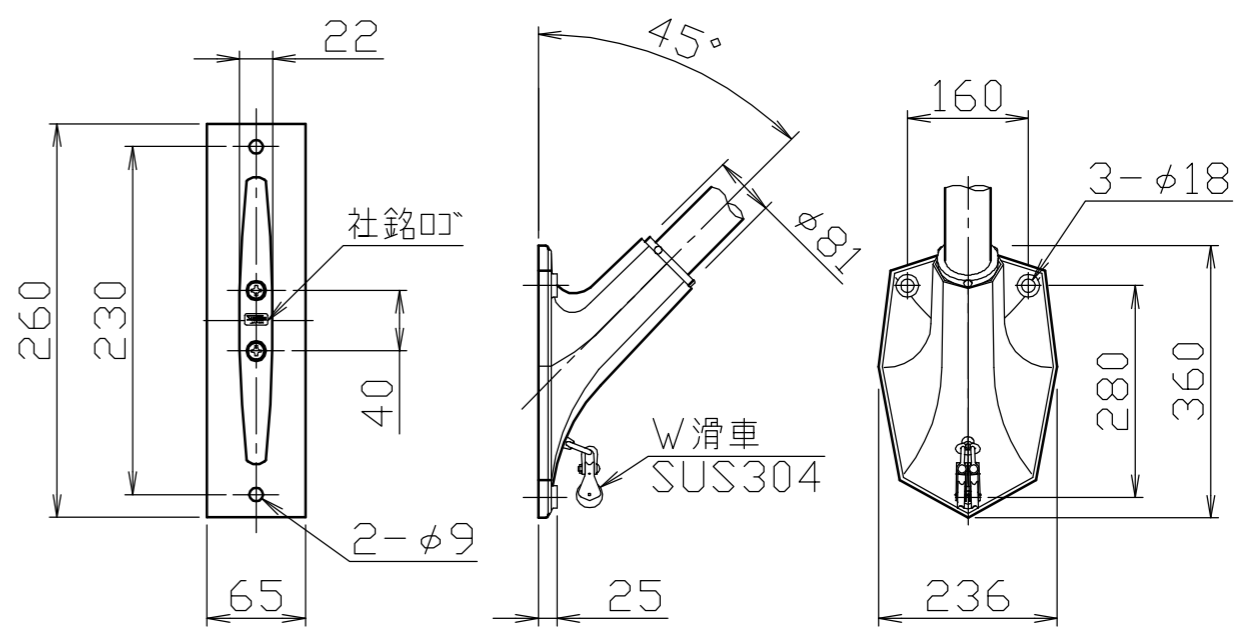
冠頭部詳細図  
S=1/10



クリート詳細図  
S=1/5



ベース詳細図  
S=1/10



番号	品名	数量	材質	備考
7	支線	2	ステンレス SUS304	
6	ベース	1	アルミ合金鋳物 AC7A	塗装仕上げ
5	クリート板	1	ステンレス SUS304	H.L. #240
4	クリート	1	アルミ合金ダイカスト ADC6	バフ研磨後クリアー焼付塗装
3	滑車ホルダー	1	アルミ合金 A6063S-T5	焼付塗装
2	キャップ	1	アルミ合金/ポリプロピレン A1050P/PP	アルマイト処理
1	ボール	1	アルミ合金継目無管 YBZTD-T8	φ60.5 × t2.5 H.L. 後アルマイト処理クリアー電着塗装

株式会社 <b>サンポール</b> SUNPOLE CORPORATION		年月日 DATE	品名 SUBJ. RP-3-WK
承認 APPR.	検図 C.BY	製図 D.BY	図番 DRAWING No.
		尺度 SCALE	DWG A3 SIZE
		1/30	1502