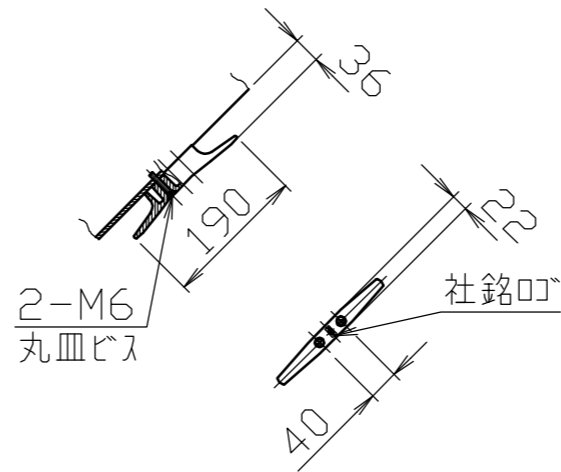


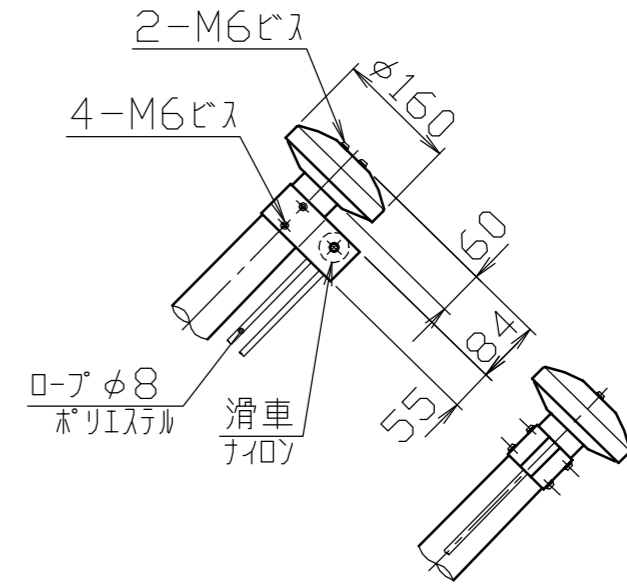
クリート詳細図

S=1/10



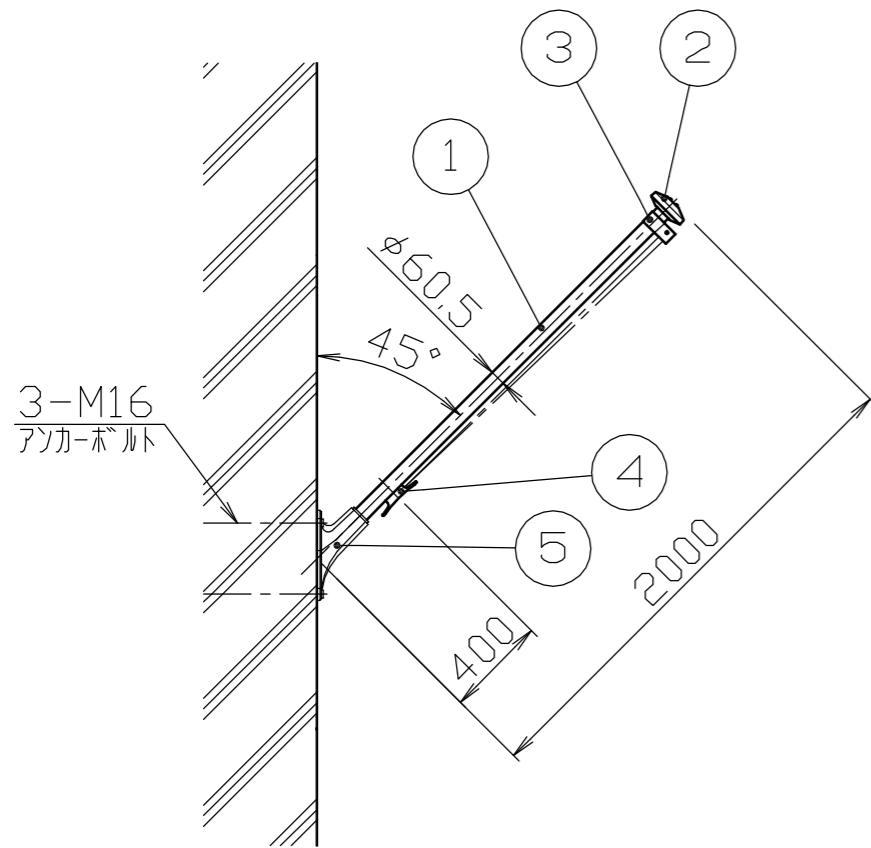
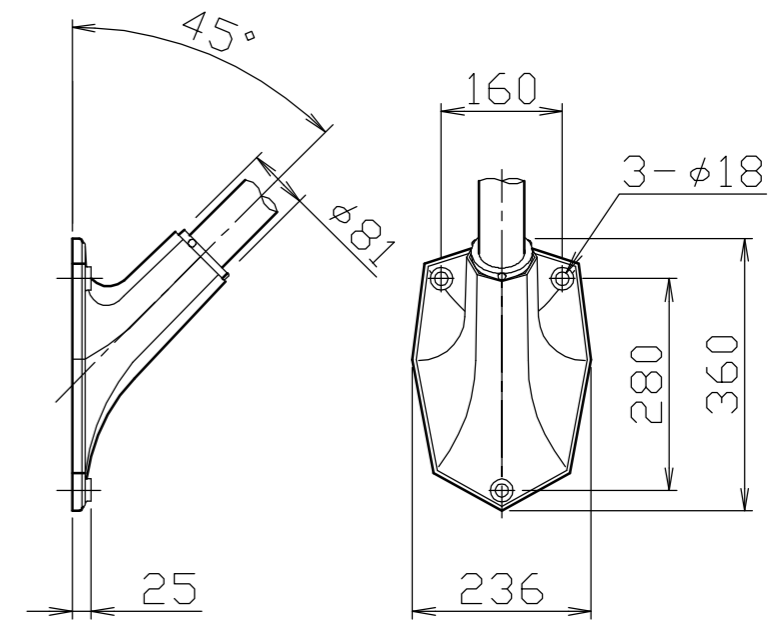
冠頭部詳細図

S=1/10



ベース詳細図

S=1/10



5	ベース	1	アルミ合金鋳物	AC7A	塗装仕上げ	株式会社 サンポール	年月日 DATE	品名	SUBJ. RP-2	図番 DRAWING No.	DWG A3 SIZE
4	クリート	1	アルミ合金ダイカスト	ADC6	バフ研磨後クリアー焼付塗装	SUNPOLE CORPORATION	承認 APPR.	検図 C. BY			
3	滑車ホルダー	1	アルミ合金	A6063S-T5	焼付塗装		1/30				
2	キャップ	1	アルミ合金/ポリプロピレン	A1050P/PP	アルマイト処理						
1	ポール	1	アルミ合金継目無管	YBZTD-T8	φ60.5×t2.5 H.L.後アルマイト処理クリアー電着塗装						
番号	品名	数量	材質		備考						