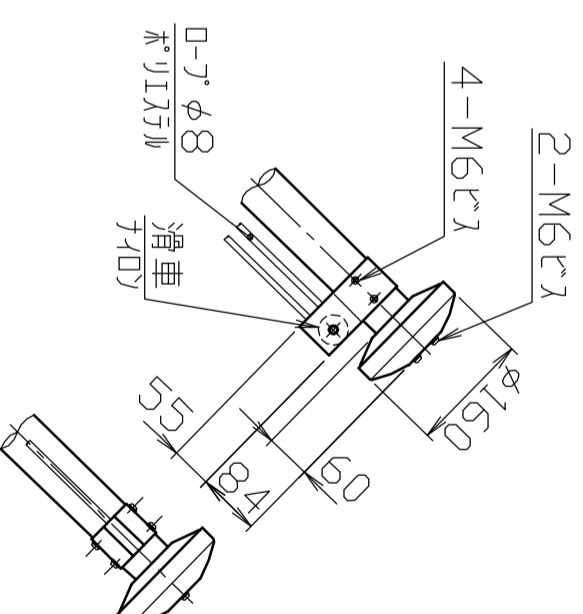
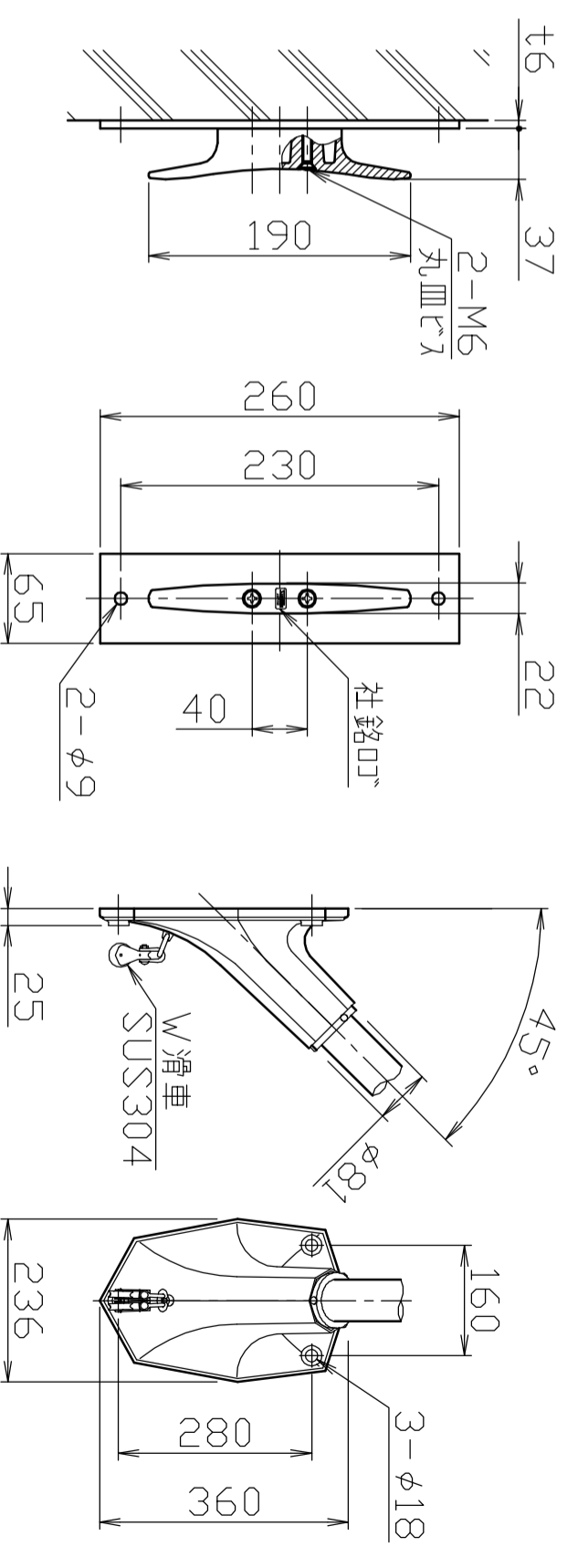


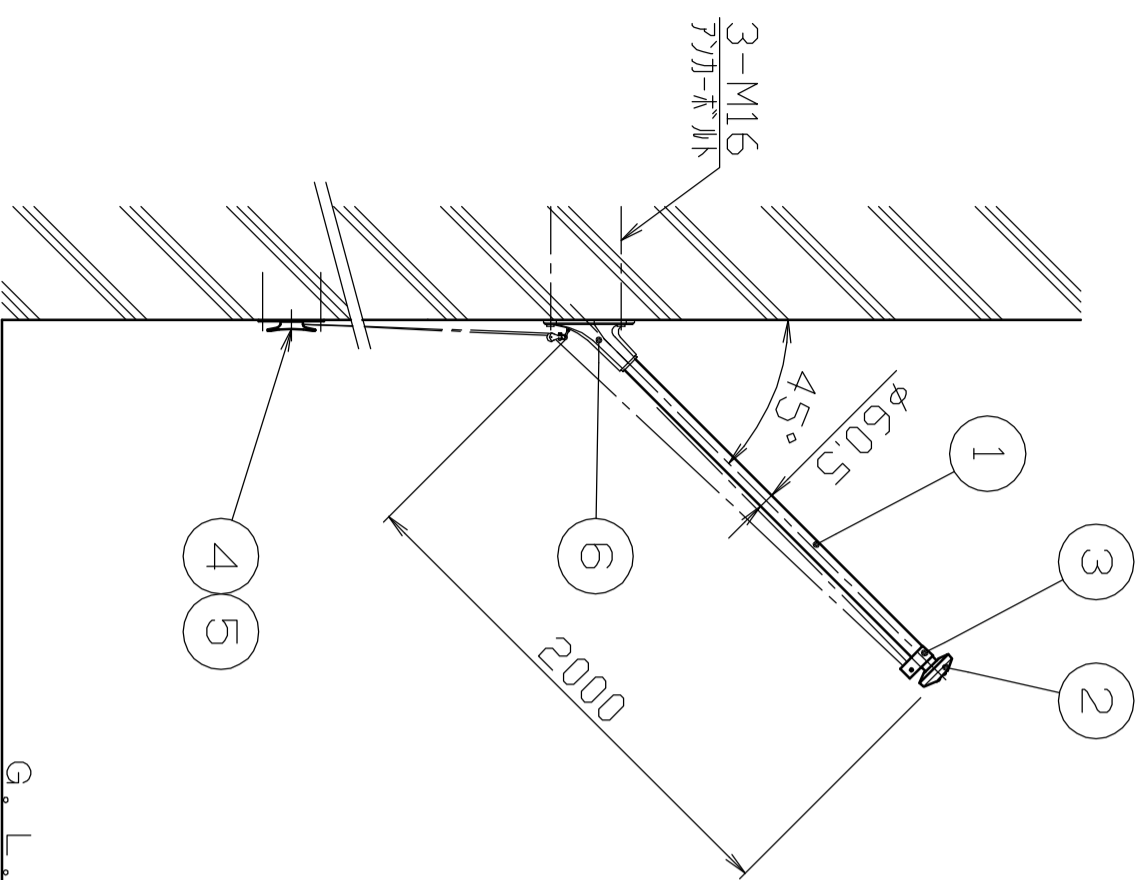
冠頭部詳細図
S = 1 / 10



クリート詳細図
S = 1 / 5



ベース詳細図
S = 1 / 10



| | | | | | | | | | |
|---|--------|---|---------------|-----------|-------------------------------------|--|--|--|--|
| 6 | ベース | 1 | アルミ合金精物 | AC7A | | | | | |
| 5 | クリート板 | 1 | ステンレス | SUS304 | 塗装仕上げ H.L. #240 | | | | |
| 4 | クリート | 1 | アルミ合金ダイカスト | ADC6 | バリ研磨後クリート-焼付塗装 | | | | |
| 3 | 滑車ホルダー | 1 | アルミ合金 | AG063S-T5 | 焼付塗装 | | | | |
| 2 | キャップ | 1 | アルミ合金/ポリプロピレン | A1050P/PP | アルマイト処理 | | | | |
| 1 | ボール | 1 | アルミ合金継目無管 | YBZTD-T8 | φ60.5 × t2.5 H.L. 後アルマイト処理クリート-電着塗装 | | | | |

| | | | | | |
|--|----------|----------|-------------|----------------|-------------------|
| <p>株式会社 サンポール SUNPOLE CORPORATION</p> | | 年月日 DATE | 品名 SUBJ. | 図番 DRAWING No. | DWG A3 SIZE |
| 承認 APPR. | 検図 C. BY | 製図 D. BY | 尺度 SCALE | 1 / 30 | RP-2-WK |
| | | | | | 15012 |