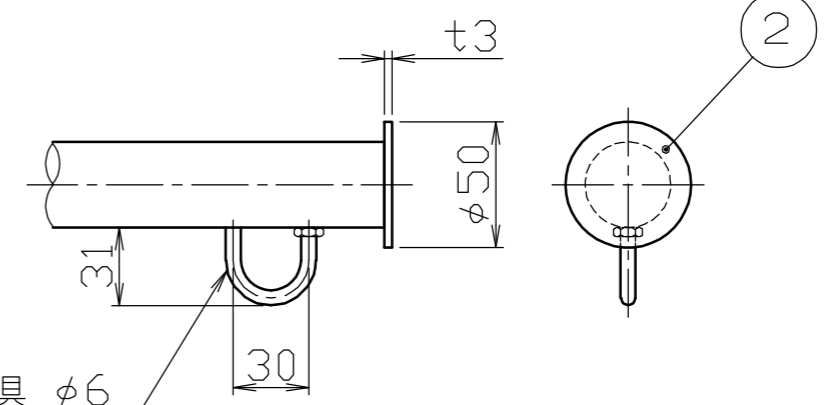


頭部詳細図

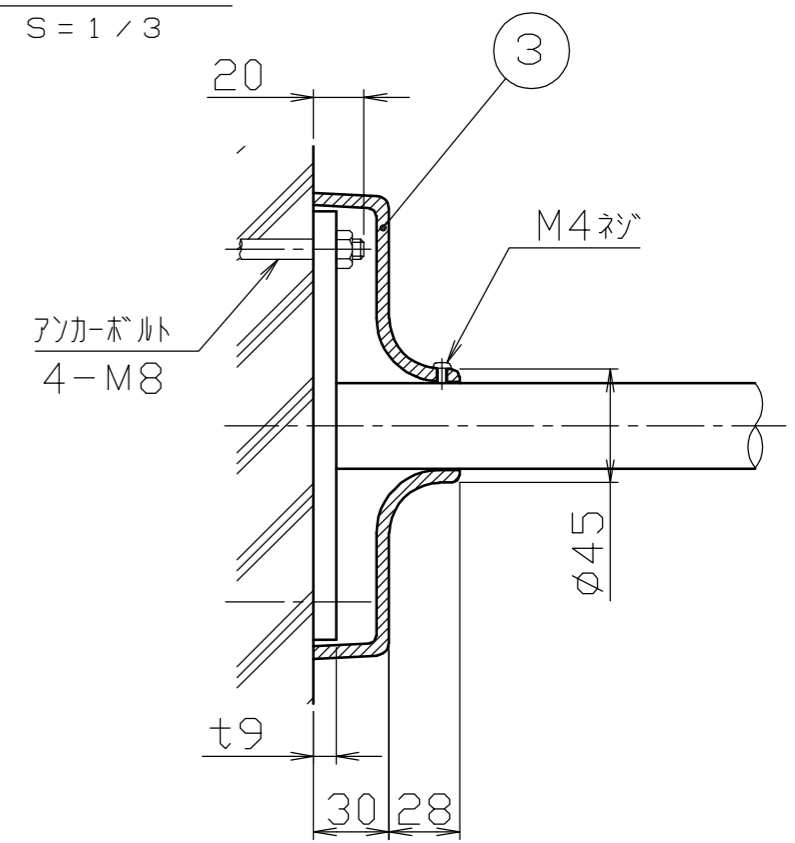
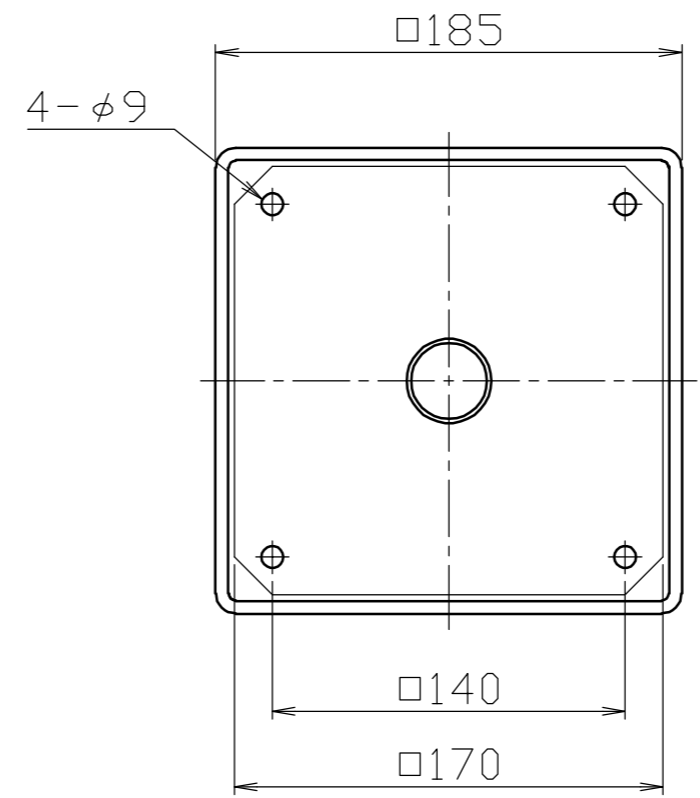
S = 1 / 3



旗止め金具 $\phi 6$
SUS304 (未塗装)

ベース詳細図

S = 1 / 3



色番号	色	日塗工 No
041	黒 (B)	日塗工 EN-10 近似色

番号	品名	数量	材質	備考
3	ベースカバー	1	アルミ合金鋳物 AC7A	焼付塗装
2	キャップ	1	ステンレス SUS304	焼付塗装
1	ポール	1	ステンレス SUS304	焼付塗装

株式会社 サンポール SUNPOLE CORPORATION			年月日 DATE	品名 SUBJ.	水平型ポール RP-14 (B)
承認 APPR.	検図 C. BY	製図 D. BY	尺度 SCALE	図番 DRAWING No.	DWG A3 SIZE
			1 / 10		