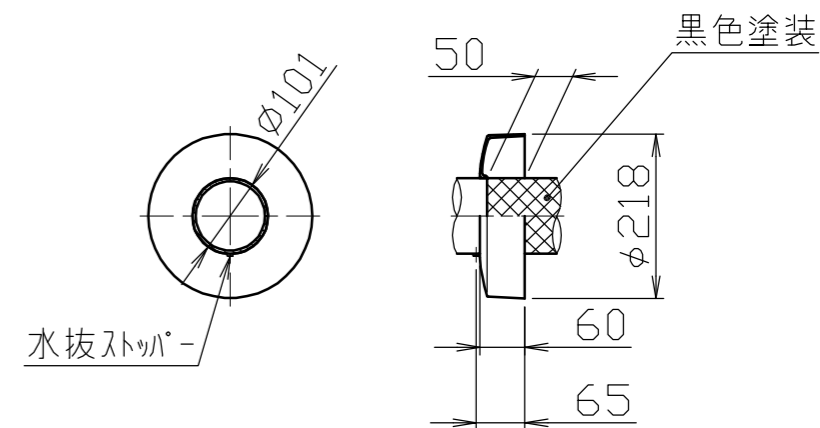
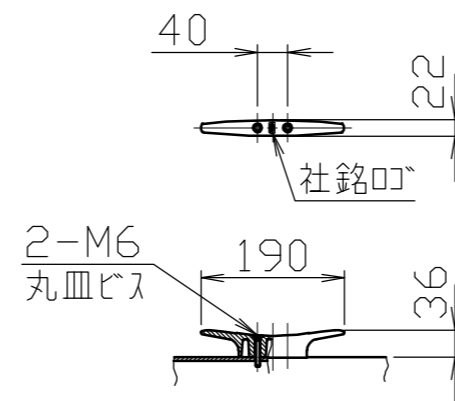
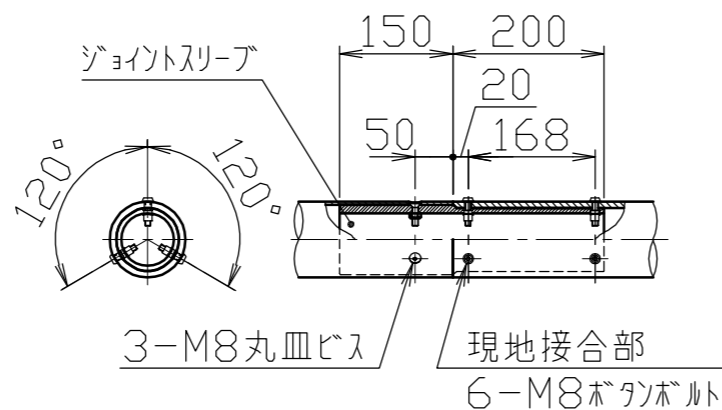
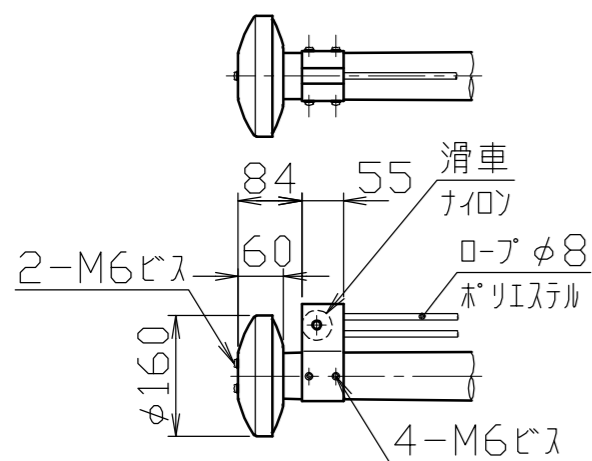


冠頭部詳細図
S = 1 / 10

ジョイント部詳細図
S = 1 / 10

クリート詳細図
S = 1 / 10

グラウンドセット詳細図
S = 1 / 10



安全上、風速15m/sec以上での旗の使用はさけてください。

6	グラウンドセット	1	アルミ合金ダイカスト	ADC12	塗装仕上げ	株式会社 サンポール SUNPOLE CORPORATION	年月日 DATE	品名 SUBJ. FP-7HU 特別仕様(地上設置)	図番 DRAWING No.	DWG A3 SIZE
5	クリート	1	アルミ合金ダイカスト	ADC6	バフ研磨後クリアー焼付塗装					
4	滑車ホルダー	1	アルミ合金	A6063S-T5	焼付塗装	承認 APPR. 検図 C. BY 製図 D. BY	尺度 SCALE	1 / 30		
3	キャップ	1	アルミ合金/ポリプロピレン	A1050P/PP	アルマイト処理					
2	ポール(上段)	1	アルミ合金継目無管	YBZTD-T8	φ100×t2.3	H.L.後アルマイト処理クリアー電着塗装				
1	ポール(下段)	1	アルミ合金継目無管	YBZTD-T8	φ100×t3.8	H.L.後アルマイト処理クリアー電着塗装				
番号	品名	数量	材質		備考					