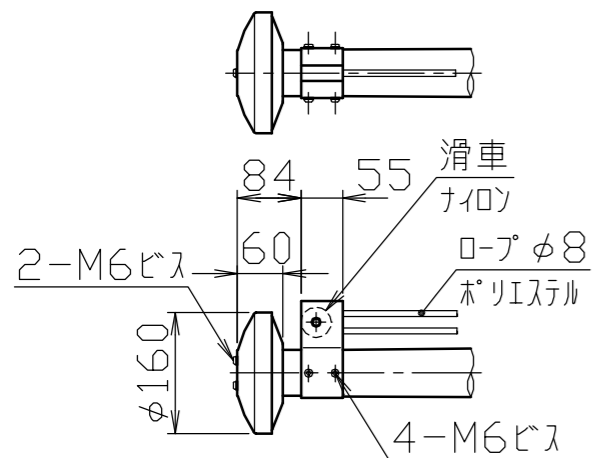


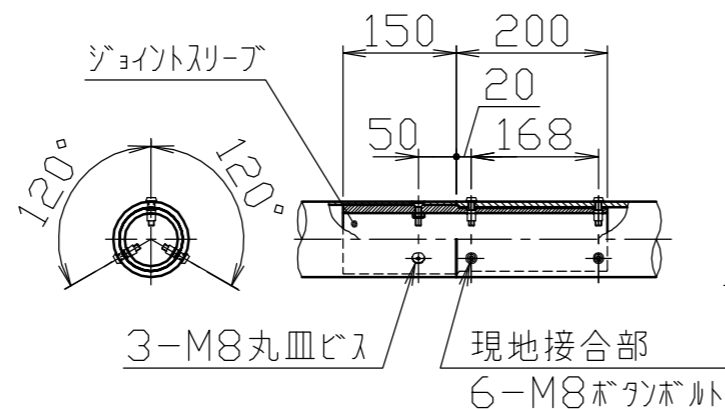
(注)
G.L. 35m(15m)以下

バンド詳細図
S = 1 / 5

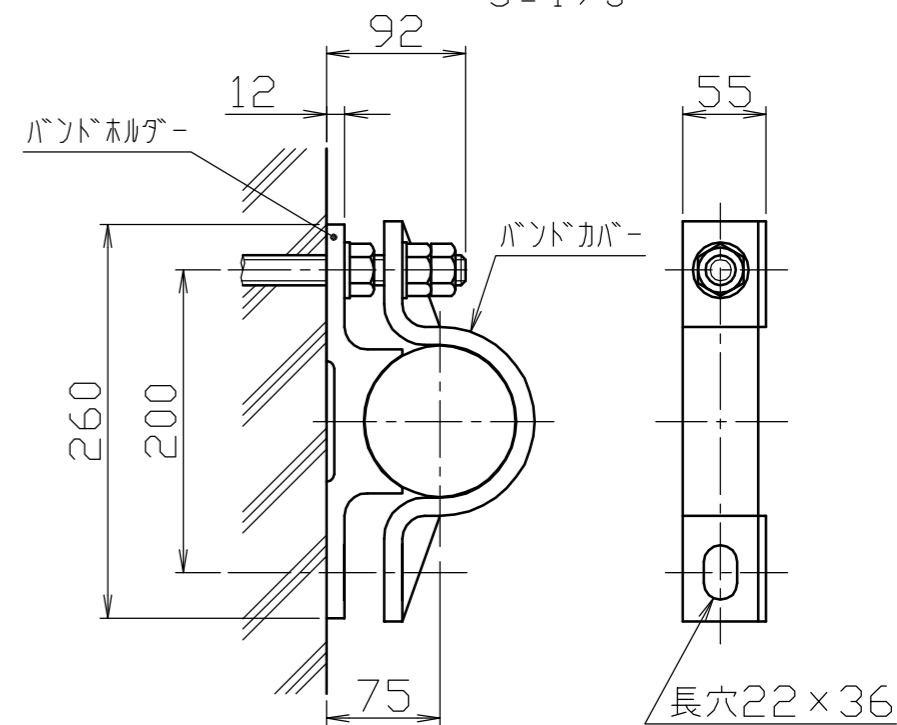
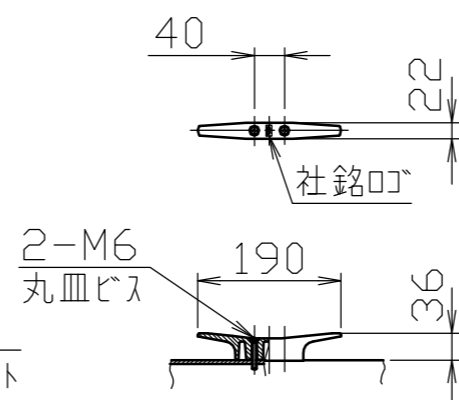
冠頭部詳細図
S = 1 / 10



ジョイント部詳細図
S = 1 / 10



クリート詳細図
S = 1 / 10



※(注)速度圧60 \sqrt{h} (120 \sqrt{h})の場合は、設置高35m以下としてください。
速度圧90 \sqrt{h} (180 \sqrt{h})の場合は、設置高15m以下としてください。

安全上、風速15m/sec以上での旗の使用はさけてください。

番号	品名	数量	材質	備考
7	バンドカバー	2	アルミ合金 A5052S	アルマイト処理
6	バンドホルダー	2	アルミ合金鋳物 AC7A	塗装仕上げ
5	クリート	1	アルミ合金ダイカスト ADC6	バフ研磨後クリアー焼付塗装
4	滑車ホルダー	1	アルミ合金 A6063S-T5	焼付塗装
3	キャップ	1	アルミ合金/ポリプロピレン A1050P/PP	アルマイト処理
2	ポール(上段)	1	アルミ合金継目無管 YBZTD-T8	$\phi 100 \times t 2.3$ H.L. 後アルマイト処理クリアー電着塗装
1	ポール(下段)	1	アルミ合金継目無管 YBZTD-T8	$\phi 100 \times t 3.8$ H.L. 後アルマイト処理クリアー電着塗装

株式会社 サンポール SUNPOLE CORPORATION		年月日 DATE	品名 SUBJ. FP-7HBA
承認 APPR.	検図 C.BY	製図 D.BY	図番 DRAWING No.
尺度 SCALE		1 / 30	DWG A3 SIZE