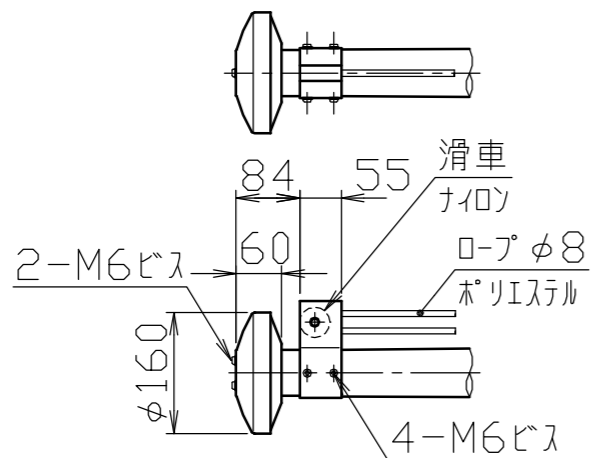


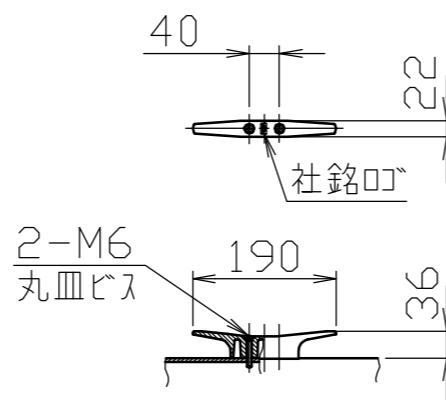
冠頭部詳細図

S=1/10



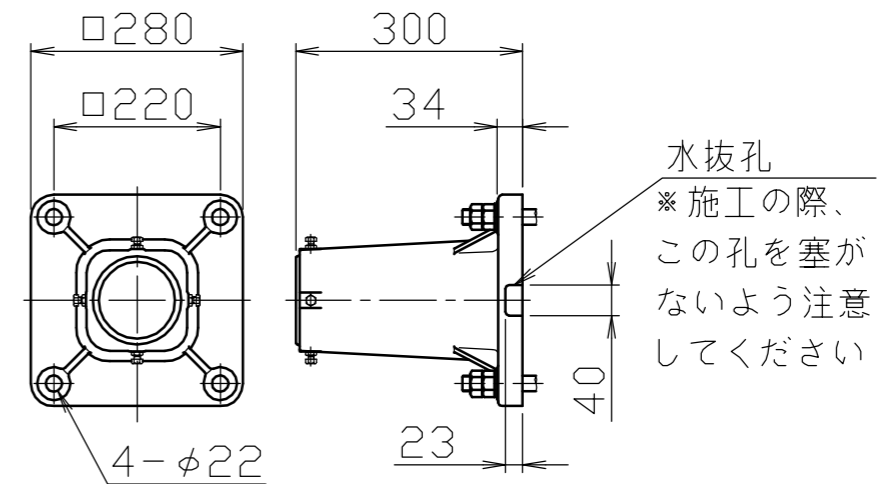
クリート詳細図

S=1/10



ベース詳細図

S=1/10



※(注)速度圧60 \sqrt{h} (120 \sqrt{h})の場合は、設置高35m以下としてください。
速度圧90 \sqrt{h} (180 \sqrt{h})の場合は、設置高15m以下としてください。

安全上、風速15m/sec以上での旗の使用はさけてください。

番号	品名	数量	材質	備考	承認 APPR.	検図 C. BY	製図 D. BY	年月日 DATE	品名 SUBJ.	図番 DRAWING No.	DWG A3 SIZE
5	ベース	1	アルミ合金鋳物 AC7A	塗装仕上げ	株式会社 サンポール				FP-5HBS		1804
4	クリート	1	アルミ合金ダイカスト ADC6	バフ研磨後クリアー焼付塗装	SUNPOLE CORPORATION						
3	滑車ホルダー	1	アルミ合金 A6063S-T5	焼付塗装	承認 APPR.	検図 C. BY	製図 D. BY	尺度 SCALE	図番 DRAWING No.		
2	キャップ	1	アルミ合金/ポリプロピレン A1050P/PP	アルマイト処理				1/30			
1	ポール	1	アルミ合金継目無管 YBZTD-T8	H.L.後アルマイト処理クリアー電着塗装							