

冠頭部詳細図

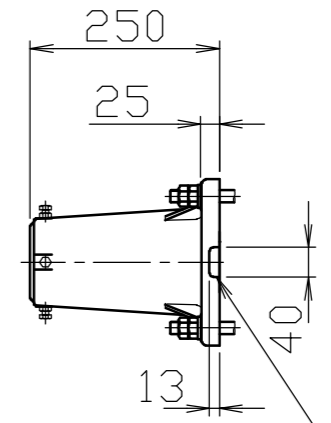
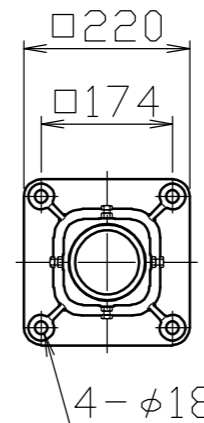
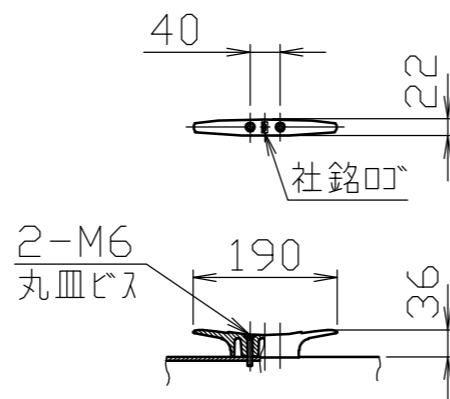
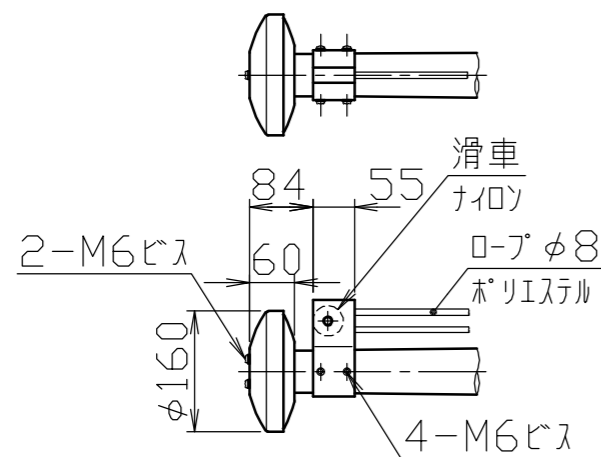
S = 1 / 10

クリート詳細図

S = 1 / 10

ベース詳細図

S = 1 / 10



水抜孔
* 施工の際、
この孔を塞が
ないよう注意
してください

* 地表面粗度区分Ⅲ・基準風速36(m/sec)を超える環境下では、
基礎幅を500に変更してください。

安全上、風速15m/sec以上での旗の使用はさけてください。

5	ベース	1	アルミ合金鋳物	AC7A	塗装仕上げ	株式会社 サンポール	年月日 DATE	品名	FP-5BS
4	クリート	1	アルミ合金ダイカスト	ADC6	バフ研磨後クリアー焼付塗装	SUNPOLE CORPORATION		SUBJ.	
3	滑車ホルダー	1	アルミ合金	A6063S-T5	焼付塗装	承認 APPR.	検図 C. BY	製図 D. BY	図番 DRAWING No.
2	キャップ	1	アルミ合金/ポリプロピレン	A1050P/PP	アルマイト処理				
1	ポール	1	アルミ合金継目無管	YBZTD-T8	φ85 × t2.0	H. L. 後アルマイト処理クリアー電着塗装	尺度 SCALE	1 / 30	DWG
番号	品名	数量	材質		備考				SIZE