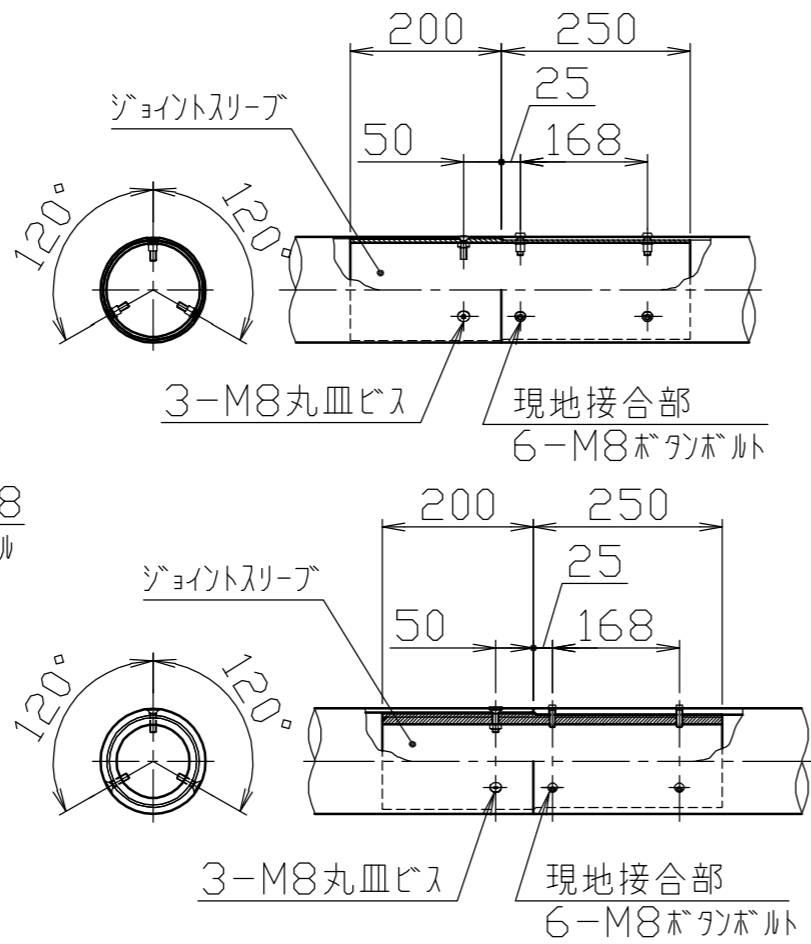
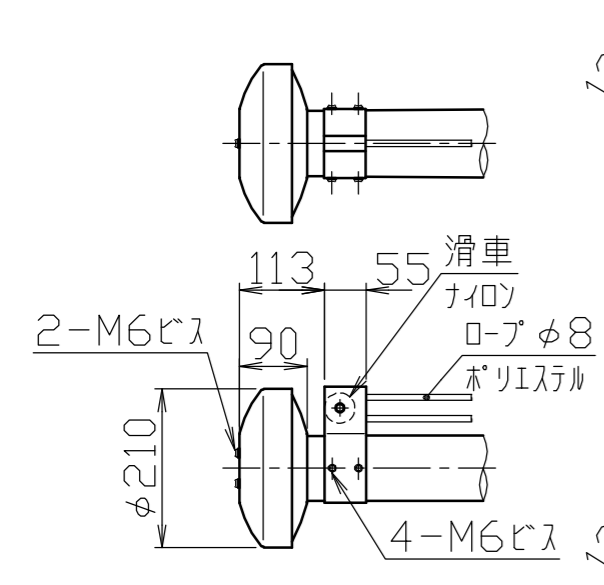
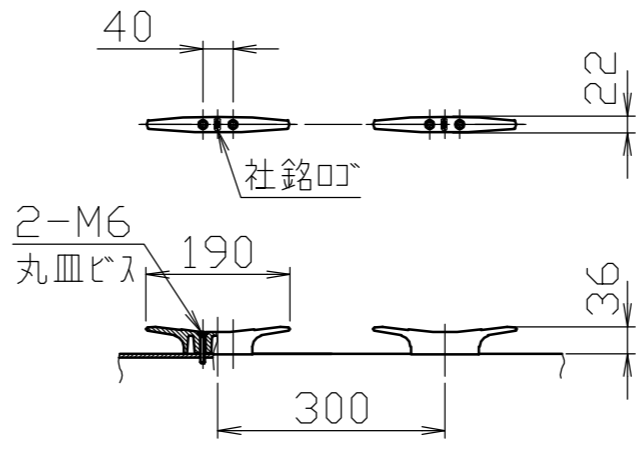


ジョイント部詳細図  
S=1/10

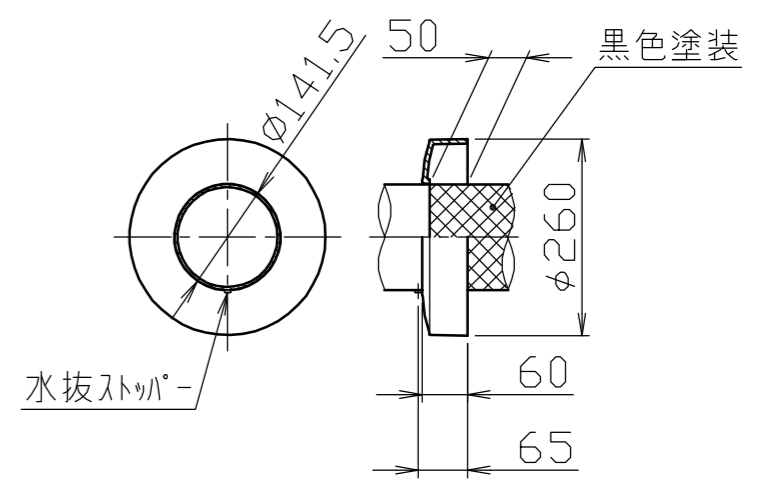
冠頭部詳細図  
S=1/10



クリート詳細図  
S=1/10



グラウンドセット詳細図  
S=1/10



8	グラウンドセット	1	アルミ合金鋳物	AC7A	塗装仕上げ
7	クリート	2	アルミ合金ダイカスト	ADC6	バフ研磨後クリアー焼付塗装
6	滑車ホルダー	1	アルミ合金	A6063S-T5	焼付塗装
5	キャップ	1	アルミ合金	A1050P	アルマイト処理
4	ポール(上段)	1	アルミ合金継目無管	YBZTD-T8	φ140×t2.5 H.L. 後アルマイト処理クリアー電着塗装
3	ポール(中段)	1	アルミ合金継目無管	YBZTD-T8	φ140×t3.5 H.L. 後アルマイト処理クリアー電着塗装
2	ポール(中段)	1	アルミ合金継目無管	YBZTD-T8	φ140×t6.3 H.L. 後アルマイト処理クリアー電着塗装
1	ポール(下段)	1	アルミ合金継目無管	A6061TD-T8	φ140×t8.5 H.L. 後アルマイト処理クリアー電着塗装
番号	品名	数量	材質		備考

安全上、風速15m/sec以上での旗の使用はさけてください。

株式会社 <b>サンポール</b> SUNPOLE CORPORATION		年月日 DATE	品名 SUBJ.	FP-14U
承認 APPR.	検図 C.BY	製図 D.BY	尺度 SCALE	
			1/50	図番 DRAWING No.
				DWG A3 SIZE
				2305