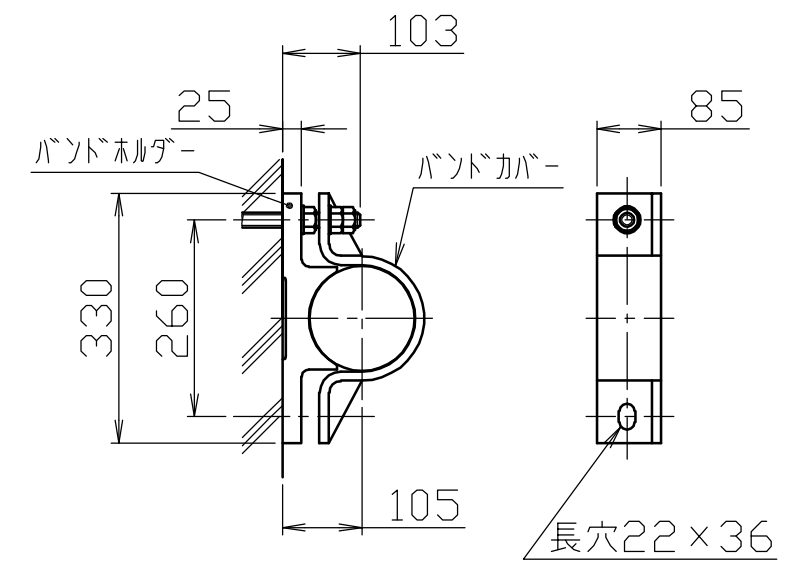
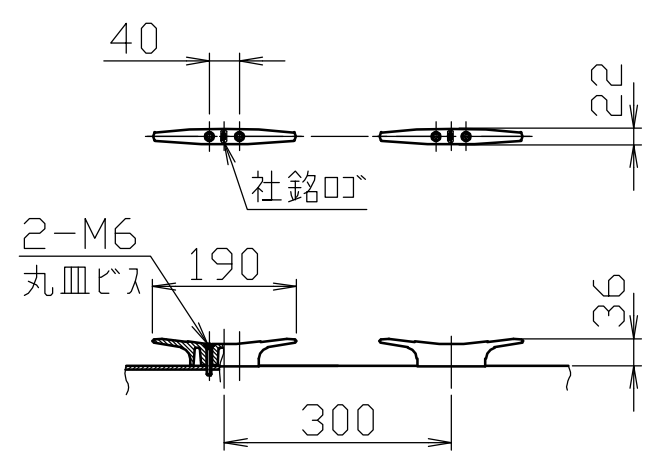
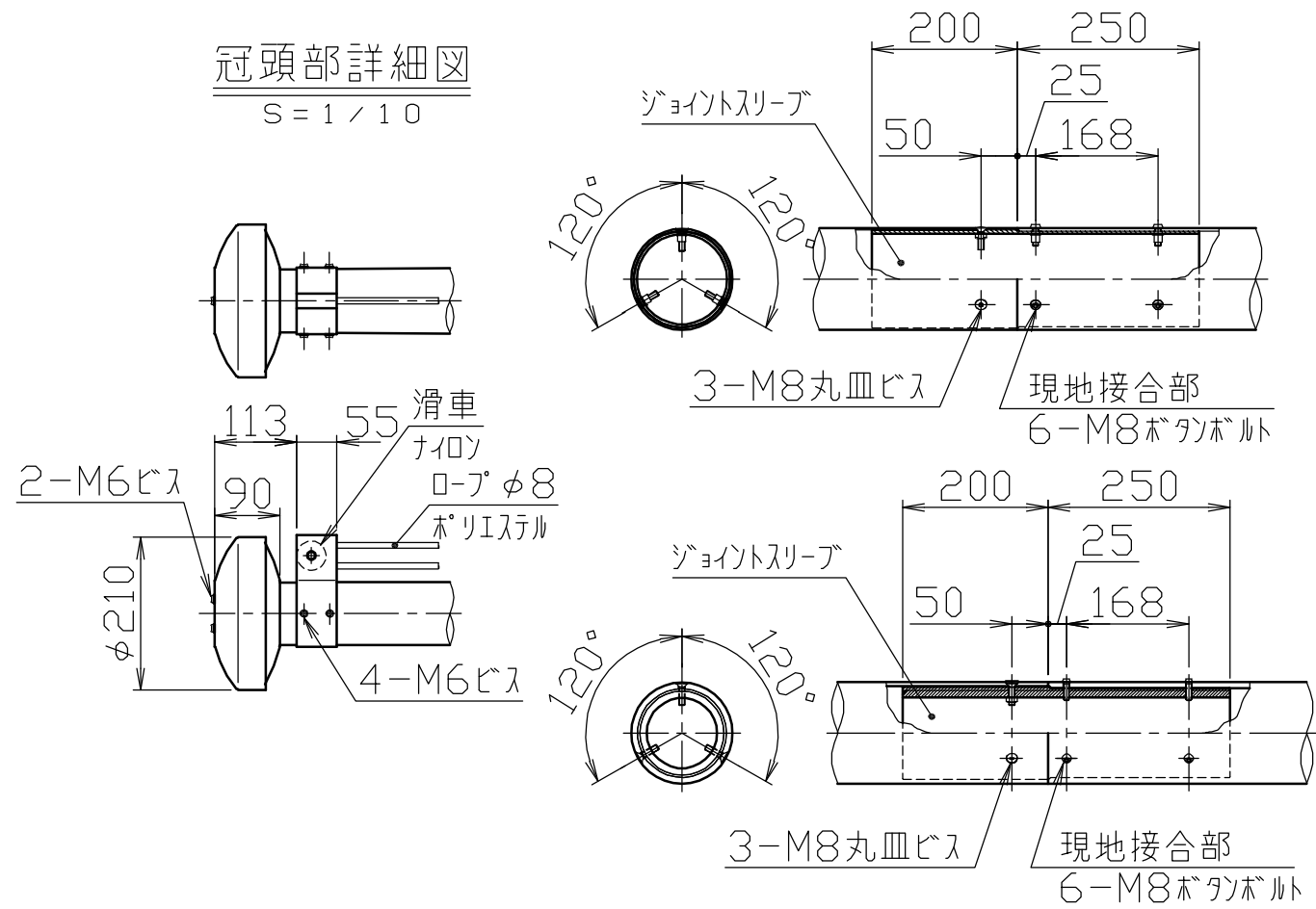


ジョイント部詳細図
S=1/10

冠頭部詳細図
S=1/10

クリート詳細図
S=1/10

バンド詳細図
S=1/10



9	バンドカバー	2	アルミ合金	A5052S		アルマイト処理
8	バンドホルダー	2	アルミ合金鋳物	AC7A		塗装仕上げ
7	クリート	2	アルミ合金ダイカスト	ADC6		バフ研磨後クリアー焼付塗装
6	滑車ホルダー	1	アルミ合金	A6063S-T5		焼付塗装
5	キャップ	1	アルミ合金	A1050P		アルマイト処理
4	ポール(上段)	1	アルミ合金継目無管	YBZTD-T8	φ140×t2.5	H.L. 後アルマイト処理クリアー電着塗装
3	ポール(中段)	1	アルミ合金継目無管	YBZTD-T8	φ140×t3.5	H.L. 後アルマイト処理クリアー電着塗装
2	ポール(中段)	1	アルミ合金継目無管	YBZTD-T8	φ140×t6.3	H.L. 後アルマイト処理クリアー電着塗装
1	ポール(下段)	1	アルミ合金継目無管	YBZTD-T8	φ140×t7.7	H.L. 後アルマイト処理クリアー電着塗装
番号	品名	数量	材質			備考

安全上、風速15m/sec以上での旗の使用はさけてください。

株式会社 サンポール SUNPOLE CORPORATION		年月日 DATE	品名 SUBJ.	図番 DRAWING No.	DWG A3 SIZE
承認 APPR.	検図 C.BY	製図 D.BY	尺 度 SCALE		
			品名 SUBJ.	FP-14BA	