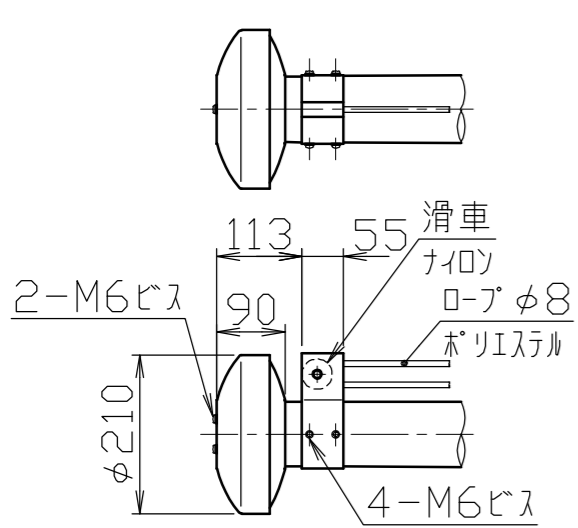
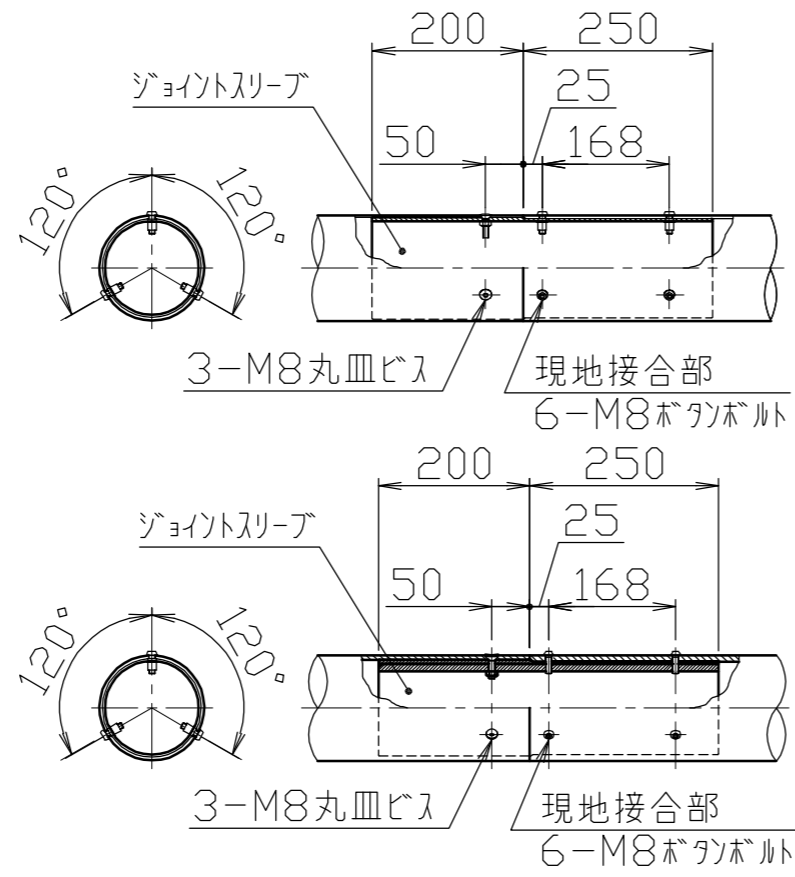


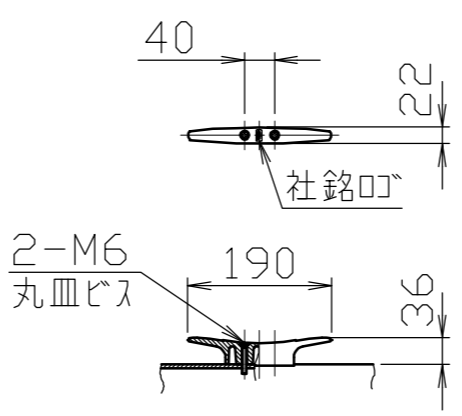
冠頭部詳細図
S = 1 / 10



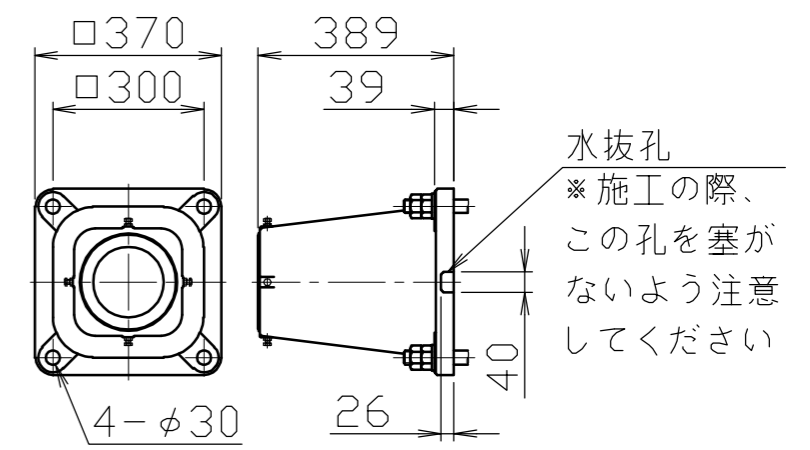
ジョイント部詳細図
S = 1 / 10



クリート詳細図
S = 1 / 10



ベース詳細図
S = 1 / 15



※(注)速度圧60 \sqrt{h} (120 \sqrt{h})の場合は、設置高35m以下としてください。
速度圧90 \sqrt{h} (180 \sqrt{h})の場合は、設置高15m以下としてください。

安全上、風速15m/sec以上での旗の使用はさけてください。

7	ベース	1	アルミ合金鋳物	AC7A	塗装仕上げ
6	クリート	1	アルミ合金ダイカスト	ADC6	バフ研磨後クリアー焼付塗装
5	滑車ホルダー	1	アルミ合金	A6063S-T5	焼付塗装
4	キャップ	1	アルミ合金	A1050P	アルマイト処理
3	ポール(上段)	1	アルミ合金継目無管	YBZTD-T8	$\phi 140 \times t 2.5$ H.L.後アルマイト処理クリアー電着塗装
2	ポール(中段)	1	アルミ合金継目無管	YBZTD-T8	$\phi 140 \times t 5.1$ H.L.後アルマイト処理クリアー電着塗装
1	ポール(下段)	1	アルミ合金継目無管	A6061TD-T8	$\phi 140 \times t 8.5$ H.L.後アルマイト処理クリアー電着塗装
番号	品名	数量	材質		備考

株式会社 サンポール SUNPOLE CORPORATION		年月日 DATE	品名 SUBJ. FP-12HBS
承認 APPR.	検図 C.BY	製図 D.BY	図番 DRAWING No.
			1 / 40
			DWG A3 SIZE