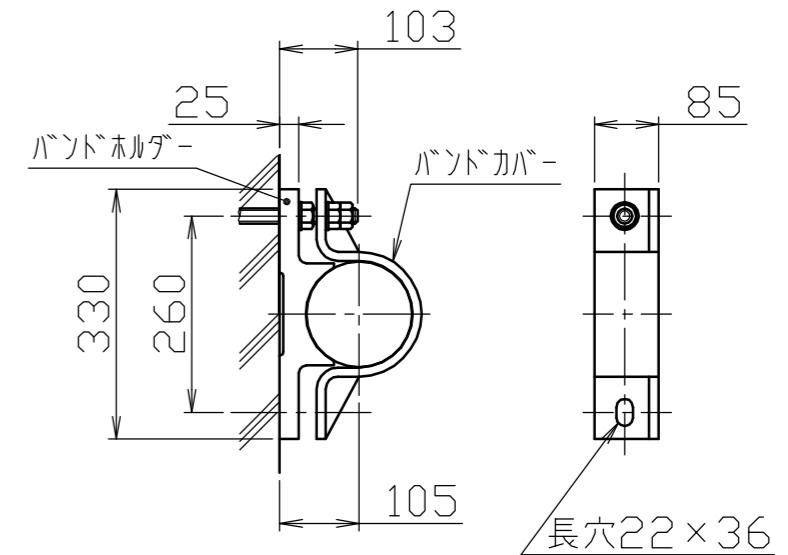
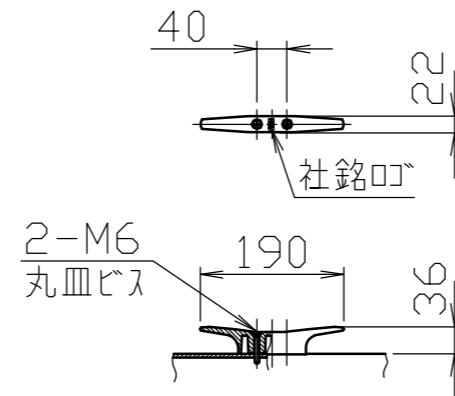
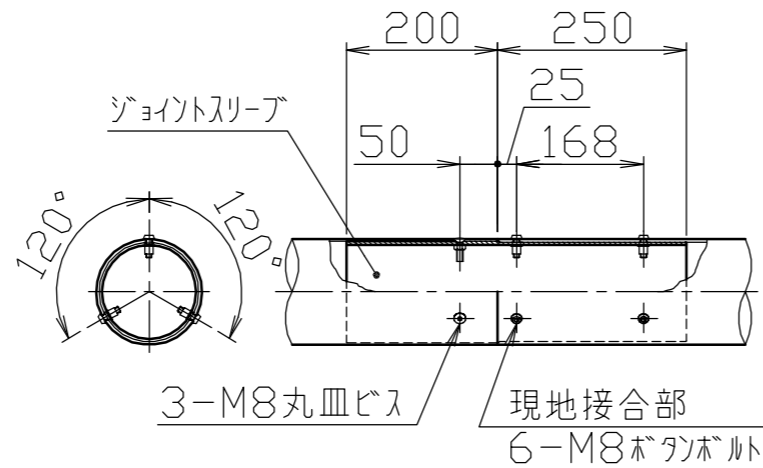
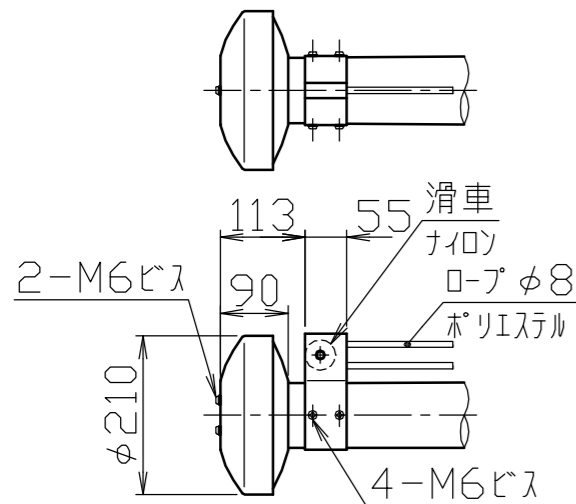


冠頭部詳細図
S=1/10

ジョイント部詳細図
S=1/10

クリート詳細図
S=1/10

バンド詳細図
S=1/10



※(注)速度圧60 \sqrt{h} (120 \sqrt{h})の場合は、設置高35m以下としてください。
速度圧90 \sqrt{h} (180 \sqrt{h})の場合は、設置高15m以下としてください。

安全上、風速15m/sec以上での旗の使用はさけてください。

| 番号 | 品名 | 数量 | 材質 | 備考 |
|----|---------|----|--------------------|---------------------------------|
| 8 | バンドカバー | 2 | アルミ合金 A5052S | アルマイト処理 |
| 7 | バンドホルダー | 2 | アルミ合金鋳物 AC7A | 塗装仕上げ |
| 6 | クリート | 1 | アルミ合金ダイカスト ADC6 | バフ研磨後クリアー焼付塗装 |
| 5 | 滑車ホルダー | 1 | アルミ合金 A6063S-T5 | 焼付塗装 |
| 4 | キャップ | 1 | アルミ合金 A1050P | アルマイト処理 |
| 3 | ポール(上段) | 1 | アルミ合金継目無管 YBZTD-T8 | φ140×t2.5 H.L. 後アルマイト処理クリアー電着塗装 |
| 2 | ポール(中段) | 1 | アルミ合金継目無管 YBZTD-T8 | φ140×t3.5 H.L. 後アルマイト処理クリアー電着塗装 |
| 1 | ポール(下段) | 1 | アルミ合金継目無管 YBZTD-T8 | φ140×t5.1 H.L. 後アルマイト処理クリアー電着塗装 |

| | | | |
|--|---------|----------|----------------------|
| 株式会社 サンポール SUNPOLE CORPORATION | | 年月日 DATE | 品名 SUBJ. FP-10HBA |
| 承認 APPR. | 検図 C.BY | 製図 D.BY | 図番 DRAWING No. |
| 尺度 SCALE | | | DWG A3 SIZE |
| 1/40 | | | 1804 |