

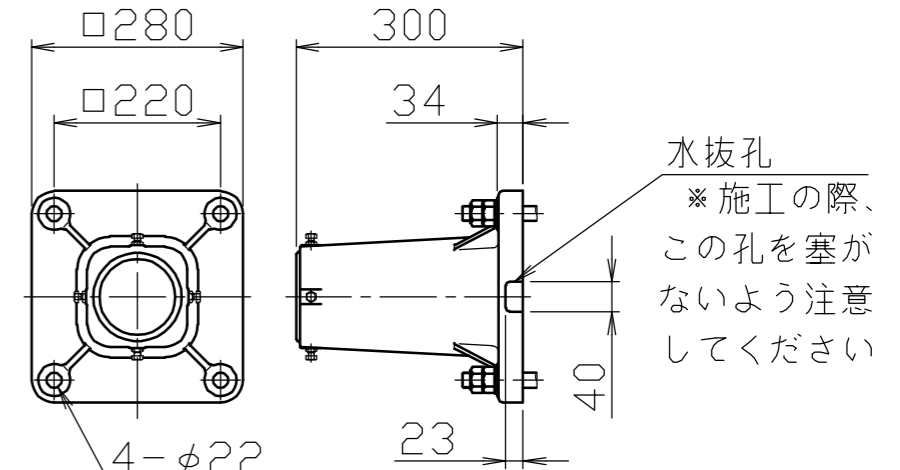
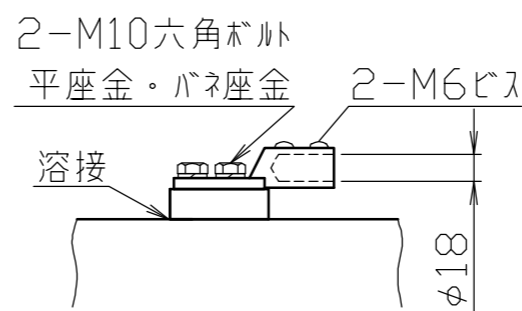
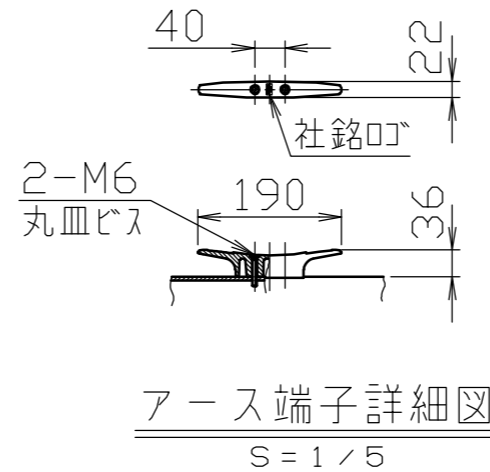
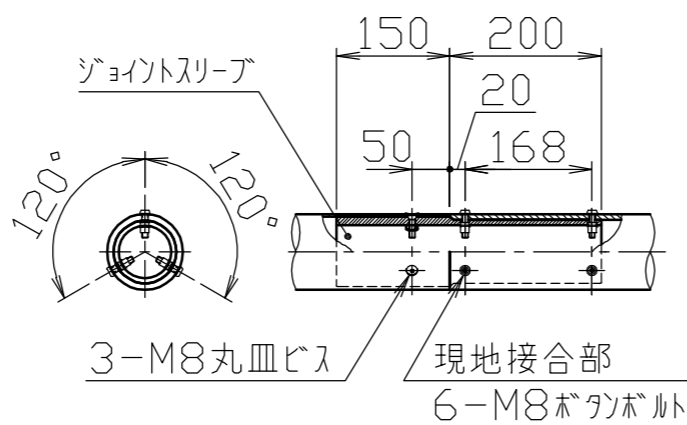
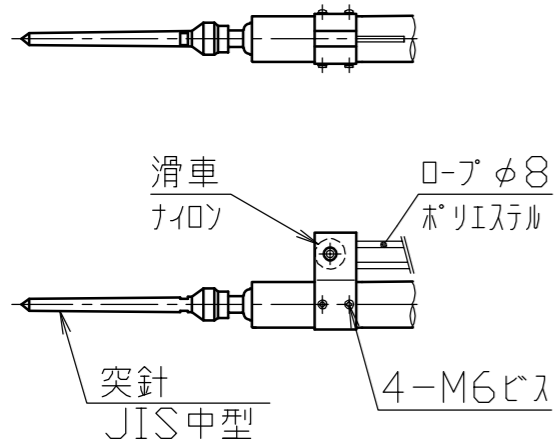
冠頭部詳細図
S=1/10

ジョイント部詳細図
S=1/10

クリート詳細図
S=1/10

ベース詳細図
S=1/10

(注)
G.L. 到 35m (15m) 以下
アンカーボルト・Wナット
平座金 (別途)
4-M20×500L
(頭出寸法80)



水抜孔
* 施工の際、
この孔を塞が
ないよう注意
してください

* (注) 速度圧 60 \sqrt{h} (120 \sqrt{h}) の場合は、
設置高 35m 以下としてください。
速度圧 90 \sqrt{h} (180 \sqrt{h}) の場合は、
設置高 15m 以下としてください。

安全上、風速 15m/sec 以上での旗の使用はさけてください。

避雷突針を含めた避雷設備は、建築基準法に規定された JIS 規格に検査および保守が定められています。避雷突針の脱落や電気機器への被害を防ぐためにも、定期的な保守点検および直撃雷、誘導雷を被ったときの臨時点検の実施をお願いいたします。

番号	品名	数量	材質	備考	承認 APPR.	検図 C. BY	製図 D. BY	年月日 DATE	品名 SUBJ.	図番 DRAWING No.	DWG SIZE
6	ベース	1	アルミ合金鋳物 AC7A	塗装仕上げ	株式会社 サンポール SUNPOLE CORPORATION				FL-9HBS		A3
5	クリート	1	アルミ合金ダイカスト ADC6	バフ研磨後クリアー焼付塗装							
4	滑車ホルダー	1	アルミ合金 A6063S-T5	焼付塗装							
3	ポール (上段)	1	アルミ合金継目無管 YBZTD-T8	φ100×t2.3 H.L. 後アルマイト処理クリアー電着塗装							
2	ポール (中段)	1	アルミ合金継目無管 YBZTD-T8	φ100×t3.8 H.L. 後アルマイト処理クリアー電着塗装							
1	ポール (下段)	1	アルミ合金継目無管 YBZTD-T8	φ100×t5.1 H.L. 後アルマイト処理クリアー電着塗装							
<p>尺度 SCALE: 1/30</p>											