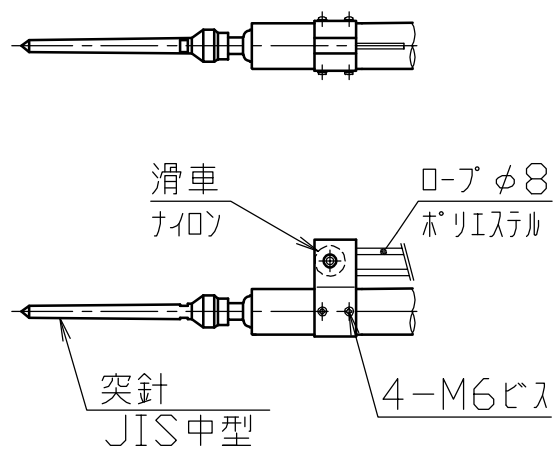
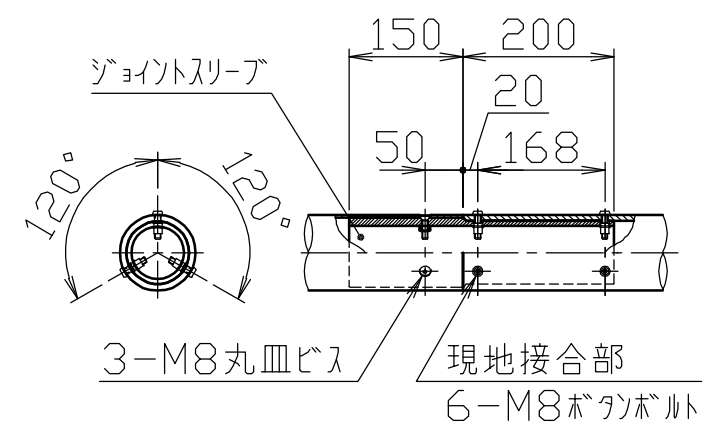


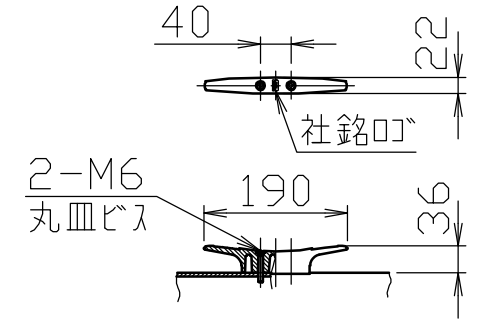
冠頭部詳細図
S=1/10



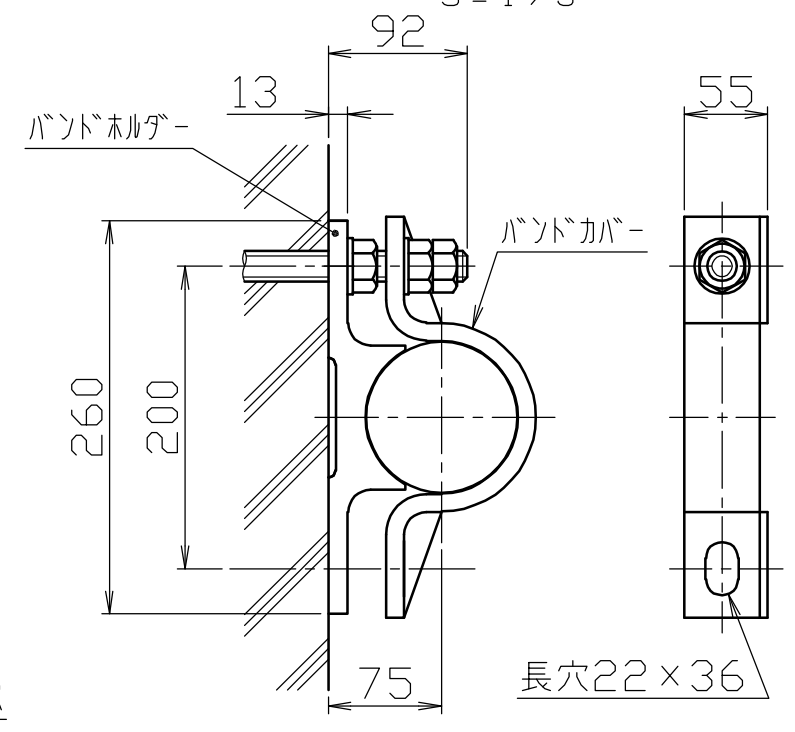
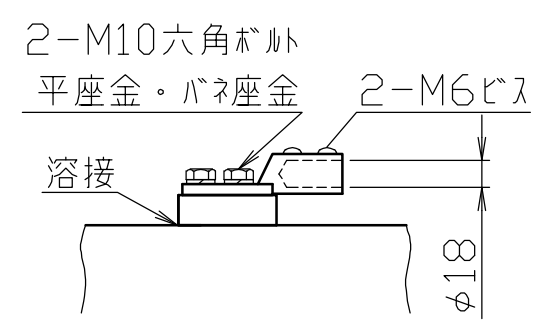
ジョイント部詳細図
S=1/10



クリート詳細図
S=1/10



アース端子詳細図
S=1/5



※(注)速度圧60 \sqrt{h} (120 \sqrt{h})の場合は、設置高35m以下としてください。速度圧90 \sqrt{h} (180 \sqrt{h})の場合は、設置高15m以下としてください。

安全上、風速15m/sec以上での旗の使用はさけてください。

避雷突針を含めた避雷設備は、建築基準法に規定されたJIS規格に検査および保守が定められています。避雷突針の脱落や電気機器への被害を防ぐためにも、定期的な保守点検および直撃雷、誘導雷を被ったときの臨時点検の実施をお願いいたします。

6	バンドカバー	2	アルミ合金	A5052S		アルマイト処理	株式会社 サンポール SUNPOLE CORPORATION	年月日 DATE	品名 SUBJ.	FL-6HBA	図番 DRAWING No.	DWG A3 SIZE
5	バンドホルダー	2	アルミ合金鋳物	AC7A		塗装仕上げ		承認 APPR.	検図 C.BY			
4	クリート	1	アルミ合金ダイカスト	ADC6		バフ研磨後クリアー焼付塗装						
3	滑車ホルダー	1	アルミ合金	A6063S-T5		焼付塗装						
2	ポール(上段)	1	アルミ合金継目無管	YBZTD-T8	φ100×t2.3	H.L.後アルマイト処理クリアー電着塗装						
1	ポール(下段)	1	アルミ合金継目無管	YBZTD-T8	φ100×t3.8	H.L.後アルマイト処理クリアー電着塗装						
番号	品名	数量	材質			備考						