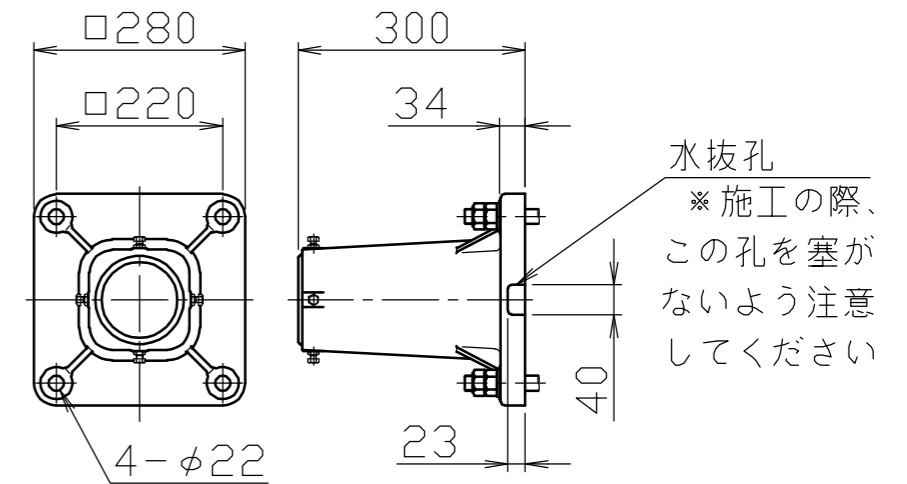
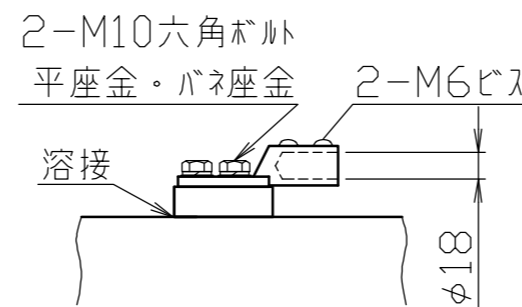
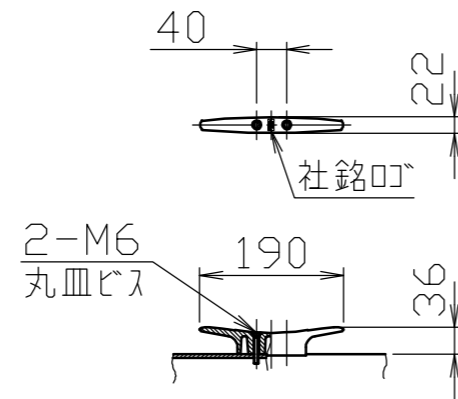
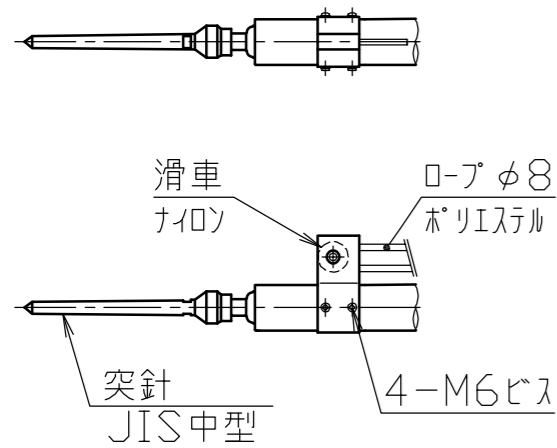


冠頭部詳細図  
S = 1 / 10

クリート詳細図  
S = 1 / 10

アース端子詳細図  
S = 1 / 5

ベース詳細図  
S = 1 / 10



※(注)速度圧60 $\sqrt{h}$ (120 $\sqrt{h}$ )の場合は、設置高35m以下としてください。  
速度圧90 $\sqrt{h}$ (180 $\sqrt{h}$ )の場合は、設置高15m以下としてください。

避雷突針を含めた避雷設備は、建築基準法に規定されたJIS規格に検査および保守が定められています。避雷突針の脱落や電気機器への被害を防ぐためにも、定期的な保守点検および直撃雷、誘導雷を被ったときの臨時点検の実施をお願いいたします。

安全上、風速15m/sec以上での旗の使用はさけてください。

番号	品名	数量	材質	備考	承認 APPR.	検図 C. BY	製図 D. BY	年月日 DATE	品名 SUBJ.	図番 DRAWING No.	DWG A3 SIZE
4	ベース	1	アルミ合金鋳物 AC7A	塗装仕上げ					株式会社 サンポール SUNPOLE CORPORATION	FL-5HBS	
3	クリート	1	アルミ合金ダイカスト ADC6	バフ研磨後クリアー焼付塗装							
2	滑車ホルダー	1	アルミ合金 A6063S-T5	焼付塗装							
1	ポール	1	アルミ合金継目無管 YBZTD-T8	φ100×t2.3 H.L. 後アルマイト処理クリアー電着塗装							
								尺度 SCALE			
								1 / 30			