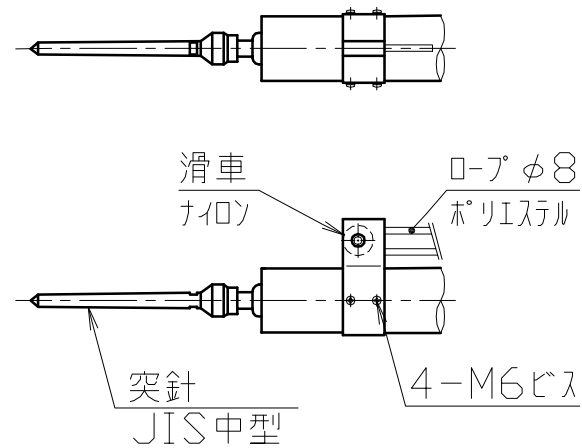
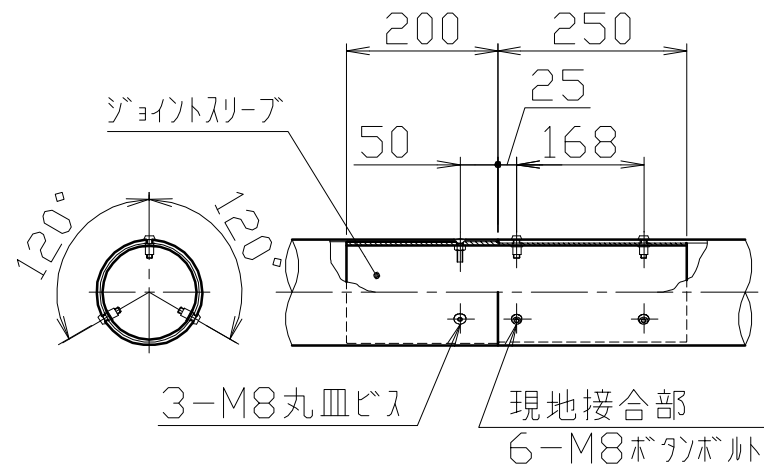


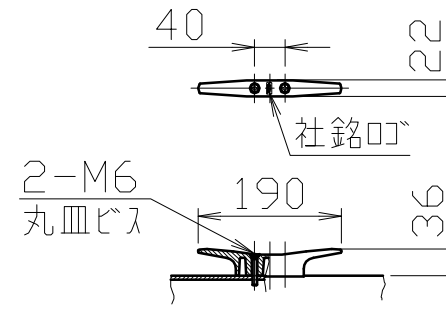
冠頭部詳細図
S=1/10



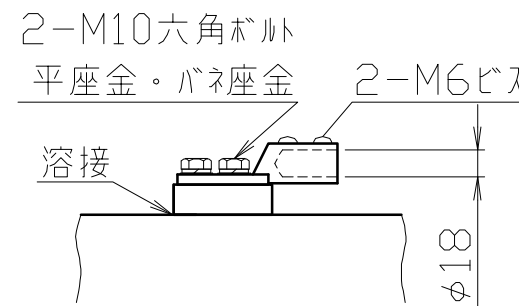
ジョイント部詳細図
S=1/10



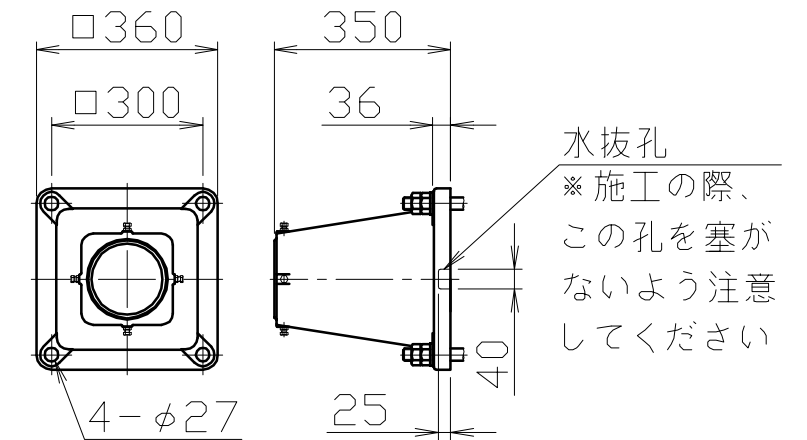
クリート詳細図
S=1/10



アース端子詳細図
S=1/5



ベース詳細図
S=1/15



* (注) 速度圧60√h(120√h)の場合は、
設置高35m以下としてください。
速度圧90√h(180√h)の場合は、
設置高15m以下としてください。

安全上、風速15m/sec以上での旗の使用はさけてください。

避雷突針を含めた避雷設備は、建築基準法に規定されたJIS規格に検査および保守が定められています。避雷突針の脱落や電気機器への被害を防ぐためにも、定期的な保守点検および直撃雷、誘導雷を被ったときの臨時点検の実施をお願いいたします。

番号	品名	数量	材質	備考	承認 APPR.	検図 C. BY	製図 D. BY	年月日 DATE	品名 SUBJ.	図番 DRAWING No.	DWG A3 SIZE
6	ベース	1	アルミ合金鋳物	AC7A					株式会社 サンポール	FL-11HBS	
5	クリート	1	アルミ合金ダイカスト	ADC6					SUNPOLE CORPORATION		
4	滑車ホルダー	1	アルミ合金	A6063S-T5							
3	ポール(上段)	1	アルミ合金継目無管	YBZTD-T8	φ140×t2.5						
2	ポール(中段)	1	アルミ合金継目無管	YBZTD-T8	φ140×t5.1						
1	ポール(下段)	1	アルミ合金継目無管	YBZTD-T8	φ140×t6.3						